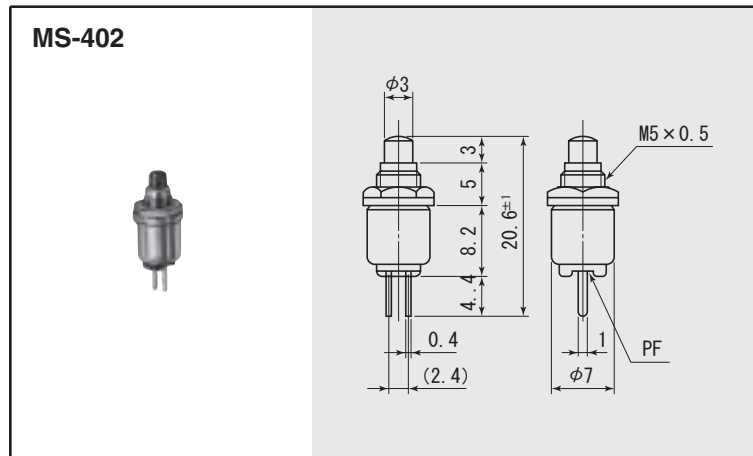


ノンロック / Momentary



	ボタンカラー	Cap Color
R	赤	Red
K	黒	Black

取付穴参考寸法 Mounting Hole	φ5.2
--------------------------	------

●ハンダ付はONの状態で行わないで下さい。

●Please avoid soldering when the switch Position is "ON".

品番	回路	スイッチ特性	電流容量	絶縁抵抗	絶縁耐圧	接触抵抗
PARTS NO.	CIRCUIT	SWITCHING FUNCTION	RATING	INSULATION RESISTANCE	VOLTAGE BREAKDOWN	CONTACT RESISTANCE
MS-402	SPST (2P)	OFF- (ON)	0.5A. 125V. AC	DC. 500V 100MΩ以上 (MIN)	AC. 1000V 1分間 (Minute)	20mΩ以下 (MAX)

注記 / NOTE

(ON) = ノンロック / Momentary