

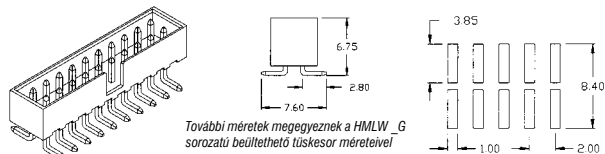
2,00mm-es beültethető SMD tükessor házzal HPFL-hez



Max. folyamatos áram: 1A
Szig. ellenállás: 5000M Ω min.
Átütési feszültség: AC 500V

Kontaktus ellenállás: 20m Ω max.
Kontaktus anyaga: bronz
Műk. hőmérséklettart.: -40°...105°C

L-65. kép



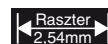
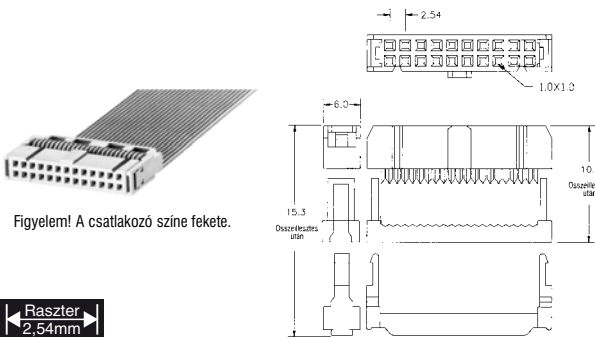
Cikkszám	Típus	Pólusok száma	Gyári kód
53-09-13	HMLW 20/SMD RM=2.0mm	20	SLS-020-H562-55/2
53-09-14	HMLW 26/SMD RM=2.0mm	26	SLS-026-H562-55/2
53-09-15	HMLW 34/SMD RM=2.0mm	34	SLS-034-H562-55/2
53-09-16	HMLW 40/SMD RM=2.0mm	40	SLS-040-H562-11/2
53-09-17	HMLW 44/SMD RM=2.0mm	44	SLS-044-H562-11/2

2,54mm-es szalagkábeles lengő aljzat beültethető tükessorokhoz

Max. folyamatos áram: 3A max.
Szig. ellenállás: 5 x 10³ M Ω min.
Átütési feszültség: AC 500V (1 min.)

Kontaktus ellenállás: 20 m Ω max.
Kontaktus anyaga: bronz
Műk. hőmérséklettart.: -40°C...+150°C

L-66. kép



Megjegyzés: 1,27 mm-es osztású szalagkábelhez

Cikkszám	Típus	Pólusok száma	Gyártó
53-15-09	IDCB3-10	10	TKP
53-15-10	IDCB3-14	14	TKP
53-15-11	IDCB3-16	16	TKP
53-15-12	IDCB3-20	20	TKP
53-15-13	IDCB3-26	26	TKP
53-15-14	IDCB3-30	30	TKP
53-15-15	IDCB3-34	34	TKP
53-15-16	IDCB3-40	40	TKP
53-15-95	IDCB3-50	50	TKP
53-00-78	PFL64 PFOSTENSTECKVER.	64	E-TEC

L-67. kép A mézaki paraméterek és rajz azonos a TKP IDCB3 sorozatú csatlakozóval. (L.13. oldal)

Cikkszám	Típus	Pólusok száma	Gyártó
53-08-40	PFL34-KARS PFOSTENSTECKVER.	34	KARS
53-08-41	PFL40-KARS PFOSTENSTECKVER.	40	KARS
53-17-27	PFL60 PFOSTENSTECKVER.	60	ASM

Kapcsolódó téma

- Beültethető tükessor házzal és rögzítővel egyenes és 90°-os kivitelben szalagkábeles lengő aljzathoz (L.13. oldal)
- Beültethető tükessor házzal egyenes és 90°-os kivitelben szalagkábeles lengő aljzathoz (L.15. oldal)
- Lengő tükessor házzal és rögzítővel szalagkábeles lengő aljzathoz (L.14. oldal)
- Szürke, BK 004 sorozat, RM=1mm (N.4. oldal), Színes, 2802-sorozatú, bontható szalagkábelek, RM=1,27mm (N.4. oldal)
- Szalagkábeles csatlakozó préselő (O.11. oldal)

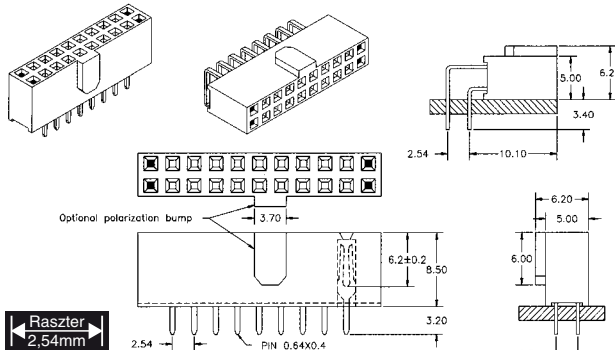
Beültethető tükessor aljzat egyenes és 90°-os kivitelben



Max. folyamatos áram: 3A max.
Szig. ellenállás: 5 x 10³ M Ω min.
Átütési feszültség: AC 500V (1 min.)

Kontaktus ellenállás: 20 m Ω max.
Kontaktus anyaga: foszfor-bronz ötvözet
Műk. hőmérséklettart.: -40°C...+105°C

L-68. kép



Cikkszám	Típus	Pólusok száma	Gyári kód
53-04-41	BW10G BUCHSENL.	10	BW2-010-S850-55/P
53-04-42	BW14G BUCHSENL.	14	BW2-014-S850-55/P
53-04-43	BW16G BUCHSENL.	16	BW2-016-S850-55/P
53-04-44	BW20G BUCHSENL.	20	BW2-020-S850-55/P
53-04-45	BW26G BUCHSENL.	26	BW2-026-S850-55/P
53-04-46	BW34G BUCHSENL.	34	BW2-034-S850-55/P
53-04-47	BW40G BUCHSENL.	40	BW2-040-S850-55/P
53-04-48	BW50G BUCHSENL.	50	BW2-050-S850-55/P
53-04-49	BW10W BUCHSENL.	10	BW2-010-R850-11/P
R 53-04-50	BW14W BUCHSENL.	14	BW2-014-R850-11/P
53-04-51	BW16W BUCHSENL.	16	BW2-016-R850-11/P
53-04-52	BW20W BUCHSENL.	20	BW2-020-R850-11/P
53-04-53	BW26W BUCHSENL.	26	BW2-026-R850-11/P
53-04-54	BW34W BUCHSENL.	34	BW2-034-R850-11/P
53-04-55	BW40W BUCHSENL.	40	BW2-040-R850-55/P
53-04-56	BW50W BUCHSENL.	50	BW2-050-R850-55/P

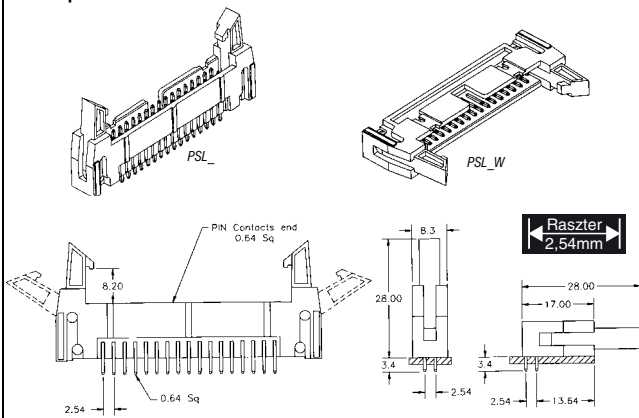
Beültethető tükessor házzal és rögzítővel egyenes és 90°-os kivitelben szalagkábeles lengő aljzathoz



Max. folyamatos áram: 3A max.
Szig. ellenállás: 5 x 10³ M Ω min.
Átütési feszültség: AC 500V (1 min.)

Kontaktus ellenállás: 20 m Ω max.
Kontaktus anyaga: sárgaréz
Színe: fekete

L-69. kép



Cikkszám	Típus	Pólusok száma	Kivitel	Gyári kód
K 53-00-57	PSL60	60	álló	DHL-060-S100-11
K 53-00-60	PSL14W	14	90°-os	DHL-014-R100-11
K 53-00-61	PSL16W	16	90°-os	DHL-016-R100-11
K 53-00-65	PSL40W	40	90°-os	DHL-040-R100-11
K 53-00-67	PSL60W	60	90°-os	DHL-060-R100-55

U - Újdonság! Előző katalógusunk megjelenése óta került kínálatunkba
B - Beszerzés alatt lévő típus
K - Kifutó típus (új fejlesztéshez nem ajánlott, a raktárkészlet erejéig!)

R - Rendelésre szállítható típus
Ⓜ - Ólommentes (-Pb free)/ROHS