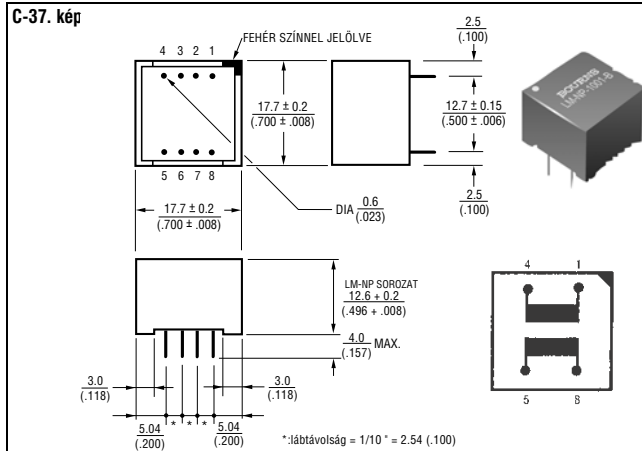
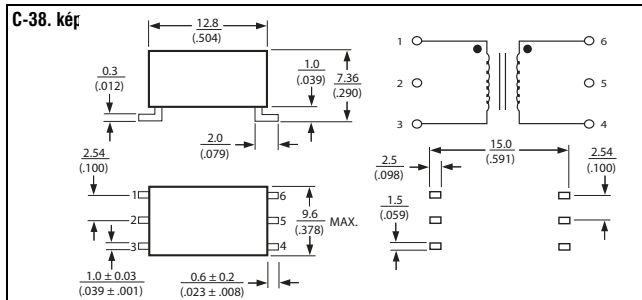


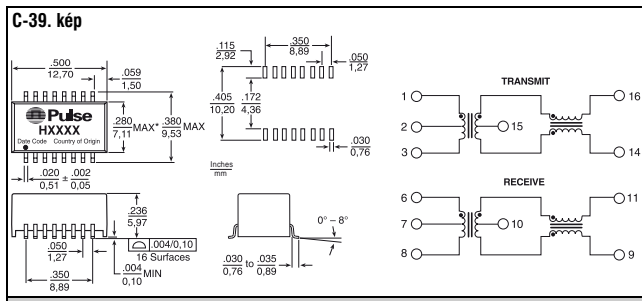
## VONALILLESZTŐ TRANSZFORMÁTOR



Cikkszám	Típus	Gyártó	Gyári kód	Imp. [Ohm]	Menetarány
<b>56-02-54</b>	<b>LM-NP-1001B 600 Ohm</b>	<b>BOU</b>	<b>LM-NP-1001-B1L</b>	600/600	1:1



Cikkszám	Típus	Gyártó	Gyári kód	Imp. [Ohm]	Menetarány
<b>56-02-59</b>	<b>SM-LP-5001 SMD</b>	<b>BOU</b>	<b>SM-LP-5001</b>	600	1:1



Cikkszám	Típus	Gyártó	Leírás	Menetarány	
				TX	RX
<b>77-01-24</b>	<b>H 1102NL SMD PULS</b>	<b>PULS</b>	10/100BASE-T 1 port illesztő transzformátor	1:1	1:1

Induktivitások