

Metalleuchte SMZS 06 Innenreflektor

Spezifikation

LED-Leuchte für Schraubbefestigung M6x0,5 mm. Lieferung incl. Unterlegling und Befestigungsmutter (montiert).

Material

Gehäuse: CuZn verchromt
Stopfen: POM
Mutter: CuZn vernickelt
U-Ring: Fe vernickelt

Einbau-Öffnung

Ø6+0,2 mm

Anschluss

Pins

Optionen

Schutzart IP67
Gehäuse in mattchrom
Lötflanke 1,3x0,3 mm
Litzenanschluss
Lötfreie Anschlussleitung mit Stecker
Einbau anderer LED Typen gleicher Bauform auf Anfrage

Metal Indicator SMZS 06 Inside Reflector

Specification

LED indicator, mounting-Ø6 mm, with chromium plated metal housing for screw fastening. The required mounting material is included in delivery (mounted).

Material

housing: CuZn chromium plated
plug: POM
nut: CuZn nickel-plated
washer: Fe nickel-plated

Mounting-hole

Ø6+0.2 mm

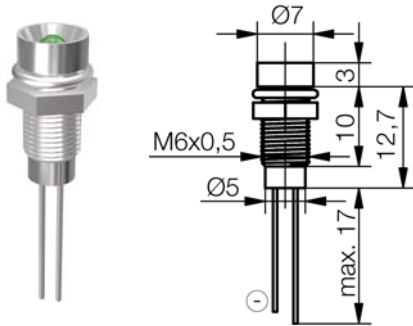
Connection

pins

Options

Protection proof IP67
housing in frosted chromium plated
soldering tag 1.3x0.3 mm
stranded wire connection
solderfree connection with plug
mounting of other LED types in the same size possible on request

LED optische-, elektrische Kenn- / Grenzdaten LED optical-, electrical- Characteristics max. ratings	Zeichen / sign Einheit / unit Parameter	Farbe / colour rot / red	Farbe / colour gelb / yellow	Farbe / colour grün / green	Farbe / colour blau / blue	Farbe / colour weiß / white	Farbe / colour ultra-grün / ultra green
LED Typ / LED type		D3	D3	D3	D3	D3	
Lichtstärke typ. / typical luminous intensity	$I_v / \text{mcd} / I_F = 20 \text{ mA}$	25	25	25	75	75	
Dominante Wellenlänge / dominant wavelength	$\lambda_{\text{DOM}} / \text{nm}$	628	588	570	470	$x = 0,25-0,37$ $y = 0,205-0,375$	
Abstrahlwinkel / viewing angle	$2\varphi / ^\circ$	70	70	70	50	50	
Betriebstemperatur / operating temperature	$T_{\text{OP}} / ^\circ\text{C}$	-40 / +70	-40 / +70	-40 / +70	-40 / +70	-40 / +70	
Lagertemperatur / storage temperature	$T_{\text{STG}} / ^\circ\text{C}$	-40 / +100	-40 / +100	-40 / +100	-40 / +100	-40 / +100	
Stromaufnahme / Current consumption	$I_{\text{CC}} / \text{mA}$	12	12	12	15	15	



Innenreflektor glanzchrom Inside reflector polish chromium Typ / type	Artikel Nr.: / part number LED Spannung / LED voltage
rot / red	SMZS 060
gelb / yellow	SMZS 061
grün / green	SMZS 062
blau / blue	SMZS 064
weiß / white	SMZS 066

Innenreflektor schwarzchrom Inside reflector black chromium Typ / type	Artikel Nr.: / part number LED Spannung / LED voltage
rot / red	SMUS 060
gelb / yellow	SMUS 061
grün / green	SMUS 062
blau / blue	SMUS 064
weiß / white	SMUS 066

LD 3003 ; LD 3103 ; LD 3203

LD 3003 ; LD 3103 ; LD 3203

Spezifikation

3 mm LED für Anzeige- und Signalzwecke, dadurch für Anwendungen im Außenbereich geeignet. Speziell auch für Batteriebetrieb in Verbindung mit geringsten Strömen von unter 1 mA einsetzbar. Alle LEDs werden in selektierten Helligkeitsgruppen geliefert. Die Helligkeitswerte sind ausschließlich in Candela (1 cd = 1000 mcd).

Specification

3 mm LED for readouts- and signal purposes. Suitable for uses in outside array. Especial applicable for battery operation with shortness current under 1 mA. All LEDs will be delivered in selected brightness groups. The brightness value are exclusive specified in Candela (1 cd = 1000 mcd).

Basis Daten

- Chip Technologie GaAIP (rot, gelb, grün)
- Verwendung DC- und Pulsbetrieb
- Lebensdauer 100.000 Std. / 25°C
- Verpack. Einheit 100 St., 500 St., 1000 St.

Basic data

- chip technology GaAIP (red, yellow, green)
- application for DC- and pulsoperation
- life time 100.000 h / 25°C
- packing units 100 pc., 500 pc., 1000 pc.

LED	optische- und elektrische Daten	Zeichen / sign Einheit / unit	Farbe / colour	Farbe / colour	Farbe / colour
LED	optical-, electrical data	Parameter	rot / red	gelb / yellow	grün / green
LED Typ / LED type			D3	D3	D3
Lichtstärke typ. / typical luminous intensity		I_v / mcd / $I_F = 10$ mA	18	12	14
Abstrahlwinkel / viewing angle		2φ / °	70	70	70
Wellenlänge des emittierten Lichts / wavelength at peak emission		λ_{PEAK} / nm / $I_F = 10$ mA	635	586	572
Dominante Wellenlänge / dominant wavelength		λ_{DOM} / nm / $I_F = 10$ mA	628	587	570
Spektrale halbe Bandbreite / spectrale line half-width		$\Delta\lambda$ 1/2 / nm / $I_F = 10$ mA	45	45	25
Kapazität / capacitance		C_0 / pF / $V_F=0V$; $f=1$ MHz			
Durchlassspannung / forward voltage		V_F / V / $I_F = 10$ mA	2.0	2.0	2.0
Sperrstrom / reverse current		I_R / μ A / $V_R=12V$	0.01	0.01	0.01

LED	Kenn- / Grenzdaten	Zeichen / sign Einheit / unit	Farbe / colour	Farbe / colour	Farbe / colour
LED	Characteristics max. ratings	Parameter	rot / red	gelb / yellow	grün / green
Verlustleistung / power dissipation		P_{TOT} / mW	130	130	130
Durchlassstrom / forward current		I_F / mA	40	40	40
Maximaler Durchlassstrom / peak forward current		I_{Fmax} / mA			
Sperrspannung / reverse voltage		V_R / V	12	12	12
Betriebstemperatur / operating temperature		T_{OP} / °C	-55 / +100	-55 / +100	-55 / +100
Lagertemperatur / storage temperature		T_{STG} / °C	-55 / +100	-55 / +100	-55 / +100
Löttemperatur / Lead solder teperature		T / °C / 5 sec	260	260	260



Typ / type	Artikel Nr.: / part number
rot diffus / red diffused	LD 3003
gelb diffus / yellow diffused	LD 3103
grün diffus / green diffused	LD 3203

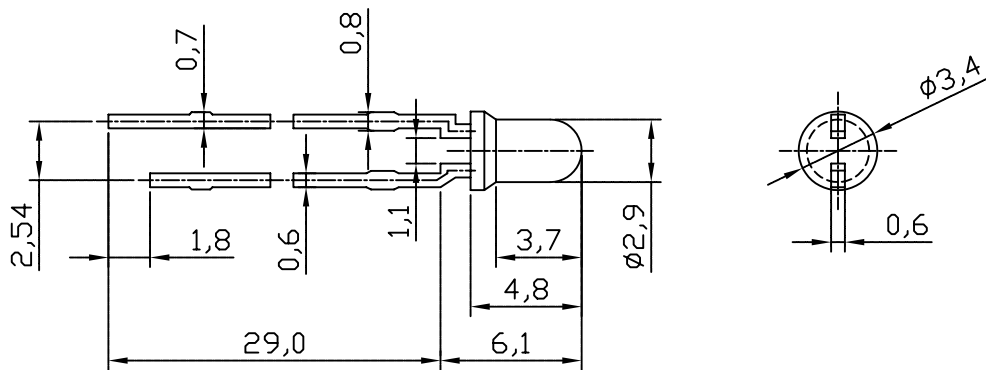
4 3 2 1

D

C

B

A



Verteiler:	
VT - o	AU - o
MW - o	EQ - o
WE - o	KU - o
KK - o	PM - o

Diese Unterlage ist Eigentum der Signal-Construct GmbH. Schutzvermerk nach DIN 34 beachten. Copyright reserved.

		Allg. Toleranz DIN 7168 - m		Oberflächen DIN ISO 1302 R2		Maßstab: 3:1 (1:1)			
						Werkstoff:			
			Datum	Name		LD 3003; LD 3103; LD 3203			
			Bearb.	M. Dziemba					
			Gepr.						
			Norm						
		SIGNAL CONSTRUCT				Zeichn.-Nr.		Blatt	
								Blätter	
Zust.	Änderung	Datum	Name	EDV-Nr.	Ers. für:		Ers. durch:		