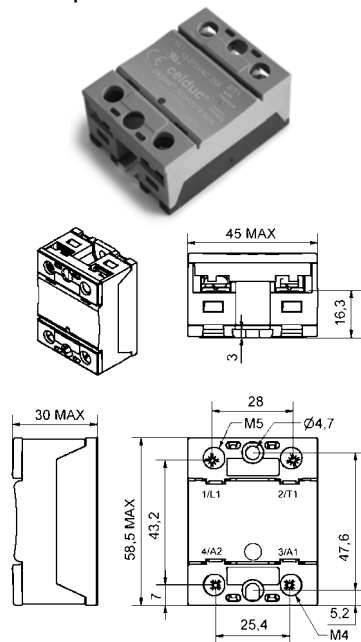


## CELDUC GYÁRTMÁNYÚ NAGYÁRAMÚ SZILÁRDTEST RELÉK

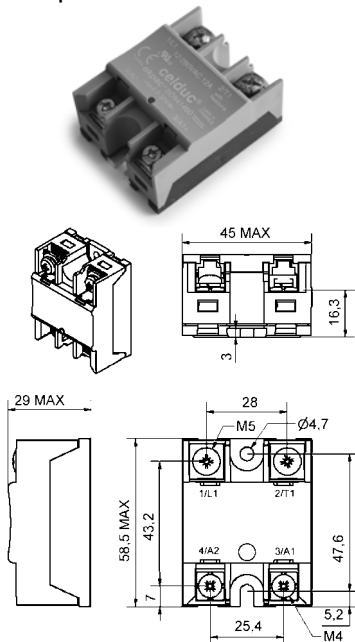
### OKPAC® szilárdtest relék

**celduc®**

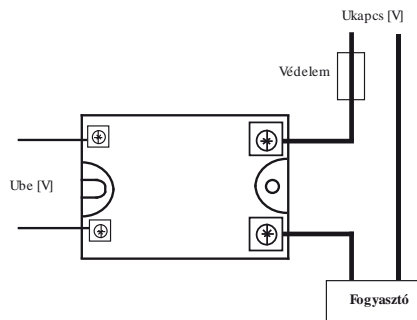
K-194. kép



K-195. kép



Tipikus alkalmazás



Cikkszám	Típus	Gyártó	Iki [A]	Ukapcs [V]	Ube [V]	Upeak [V]	I <sup>2</sup> t [A <sup>2</sup> s]	Uiso [kV]	Kimenet	Nullátm.	Kimenet védelem	Méret [mm]	Kép
<b>SO 7 sorozat - Motor-, induktív (AC53) terheléshez, fázisszög szabályozáshoz, IP20</b>													
49-03-34	SO 763090	CEL	35	24..510 AC	3..32 DC	1200	1250	4	antiparallel tirisztorpár	nem	RC - VDR	45 x 58,5 x 30	K-194.
49-03-35	SO 767090	CEL	75	24..510 AC	3..32 DC	1200	7200	4	antiparallel tirisztorpár	nem	RC - VDR	45 x 58,5 x 30	K-194.
49-03-36	SO 769090	CEL	125	24..510 AC	3..32 DC	1200	24000	4	antiparallel tirisztorpár	nem	RC - VDR	45 x 58,5 x 30	K-194.
<b>SO 8 sorozat - általános felhasználásra, IP20</b>													
49-03-26	SO 842074	CEL	25	12..275 AC	3..32 DC	600	600	4	triac	igen	VDR	45 x 58,5 x 30	K-194.
49-03-27	SO 842974	CEL	25	12..275 AC	20..265 AC/DC	600	600	4	antiparallel tirisztorpár	igen	VDR	45 x 58,5 x 30	K-194.
49-03-28	SO 845070	CEL	50	12..275 AC	3..32 DC	600	2500	4	triac	igen	VDR	45 x 58,5 x 30	K-194.
49-03-29	SO 863070	CEL	35	24..510 AC	3..32 DC	1200	1250	4	triac	igen	VDR	45 x 58,5 x 30	K-194.
49-03-30	SO 865970	CEL	50	24..510 AC	20..265 AC/DC	1200	2500	4	antiparallel tirisztorpár	igen	VDR	45 x 58,5 x 30	K-194.
<b>U</b> 49-04-12	SO 867070	CEL	75	24..510 AC	3..32 DC	1200	7200	4	antiparallel tirisztorpár	igen	VDR	45 x 58,5 x 30	K-194.
<b>R</b> 49-03-32	SO 868070	CEL	95	24..510 AC	3..32 DC	1200	14400	4	antiparallel tirisztorpár	igen	VDR	45 x 58,5 x 30	K-194.
49-03-33	SO 868970	CEL	95	24..510 AC	20..265 AC/DC	1200	14400	4	antiparallel tirisztorpár	igen	VDR	45 x 58,5 x 30	K-194.
49-03-64	SO 869970	CEL	125	24..510 AC	20..265 AC/DC	1200	24000	4	antiparallel tirisztorpár	igen	VDR	45 x 58,5 x 30	K-194.
<b>SO 9 sorozat - Ohmikus terheléshez (AC-51)</b>													
49-03-21	SO 941460	CEL	12	12..280 AC	3..32 DC	600	128	4	triac	igen	-	45 x 58,5 x 29	K-195.
<b>K</b> 49-03-22	SO 942460	CEL	25	12..280 AC	3..32 DC	600	600	4	triac	igen	-	45 x 58,5 x 29	K-195.
49-04-11	SO 942460	CEL	25	12..280 AC	3..32 DC	600	600	4	triac	igen	-	45 x 58,5 x 29	K-195.
49-03-23	SO 945460	CEL	50	12..280 AC	3..32 DC	1200	2500	4	antiparallel tirisztorpár	igen	-	45 x 58,5 x 29	K-195.
49-03-24	SO 963460	CEL	35	24..600 AC	3..32 DC	1200	1250	4	antiparallel tirisztorpár	igen	-	45 x 58,5 x 29	K-195.
49-03-25	SO 967460	CEL	75	24..600 AC	3..32 DC	1200	7200	4	antiparallel tirisztorpár	igen	-	45 x 58,5 x 29	K-195.

Szilárdtest relék

**K**

Szilárdtest relékhez ajánlott hűtők:  
SK 89-75 (M.32. oldal), SK 89-100 (M.32. oldal)

KL 35-75 (M.33. oldal) vagy KL35-100 (M.33. oldal)  
felerősítő keret szereléséhez



Szilárdtest relékhez ajánlott hűtők:  
SK 434-75 (M.32. oldal), SK 434-100 (M.32. oldal)

KL 35-75 (M.33. oldal) vagy KL35-100 (M.33. oldal)  
felerősítő keret szereléséhez

