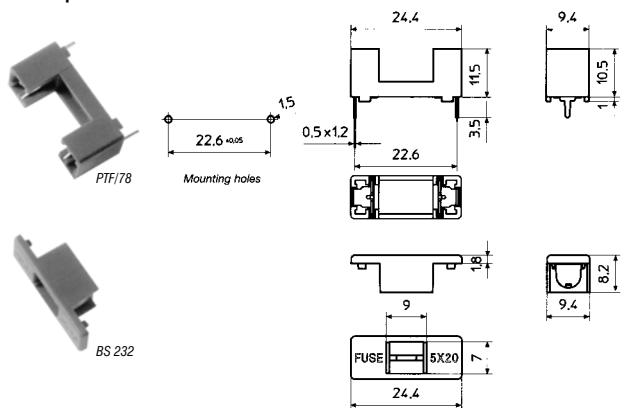


### STELVIO

Ház/sapka anyaga.....PA 68	Feszültség.....250 V
Tűzveszélyességi besorolás:.....UL 94 V0	Kontaktus ellenállás.....< 5 mΩ
Kontaktus anyaga.....CuZn 37 + Ni + Sn	Szig. ellenállás.....> 10 <sup>2</sup> MΩ
Kategória.....PC1	Átütési feszültség.....> 3000 VAC / 60"
Névleges áram.....6,3 A	

M-76. kép

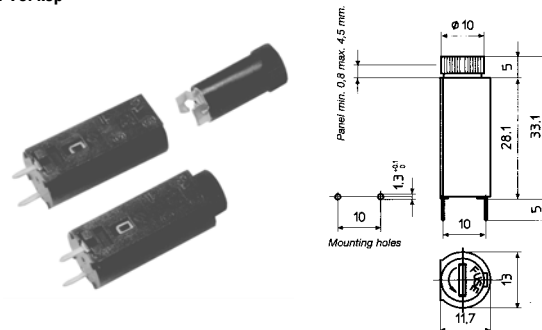


Cikkszám	Típus	Leírás
51-01-45	PTF/78	zárt biztosíték foglalat NYÁK-ba, sapka:BS 232
51-01-46	BS 232	műanyag sapka PTF/78 biztosíték foglalatra

### NYÁK-ba forraszható, zárt foglalatok

Ház anyaga.....PBT UL 94 V0	Feszültség.....250 V
Bajonett sapka.....PBT UL 94 V0	Kontaktus ellenállás.....< 5mΩ
Kontaktus anyaga.....CuZn 37 + Ni + Sn	Szig. ellenállás.....> 10 <sup>2</sup> MΩ
Kategória.....PC2	Átütési feszültség.....> 3000 VAC / 60"
Névleges áram.....6,3 A	

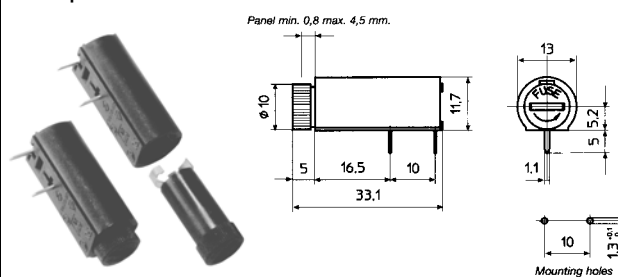
M-79. kép



Cikkszám	Típus	Gyártó	Leírás
51-01-47	PTF/45	STEL	BIZT. foglalat NYÁK-ba, 5 x 20 mm, álló, 6.3A

Ház anyaga.....PBT UL 94 V0	Feszültség.....250 V
Bajonett sapka.....PBT UL 94 V0	Kontaktus ellenállás.....< 5mΩ
Kontaktus anyaga.....CuZn 37 + Ni + Sn	Szig. ellenállás.....> 10 <sup>2</sup> MΩ
Kategória.....PC2	Átütési feszültség.....> 3000 VAC / 60"
Névleges áram.....6,3 A	

M-80. kép

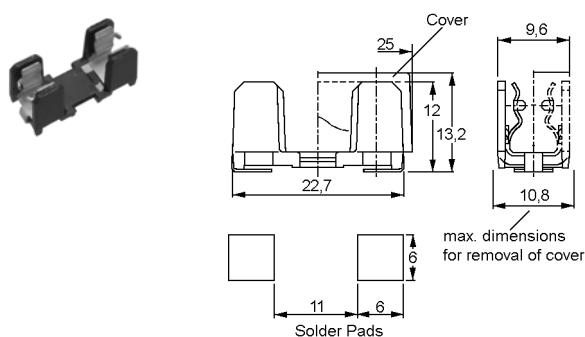


Cikkszám	Típus	Gyártó	Leírás
51-01-48	PTF/50	STEL	biztosíték foglalat NYÁK-ba, 5 x 20 mm, fekvő, 6.3A

### SCHURTER

Névleges áram.....10A	Szig. ellenállás.....> 10 MΩ
Feszültség.....250V	Átütési feszültség.....> 3000 VAC
Kontaktus ellenállás.....< 5mΩ	Működési hőtartomány:.....-40..85°C

M-77. kép



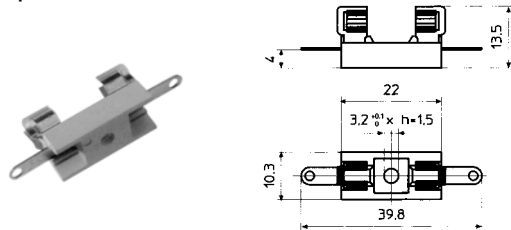
Cikkszám	Típus	Leírás
51-01-98	OGN-SMD 0031.8221	Biztosíték foglalat NYÁK-ra, 5 x 20 mm, 10 A, 5x20mm

### Szerelhető, nyitott foglalatok

### STELVIO

Ház anyaga.....PPOM UL 94 V1	Feszültség.....250 V
Kontaktus anyaga.....CuZn 37 + Ni + Sn	Kontaktus ellenállás.....< 5mΩ
Kategória.....PC1	Szig. ellenállás.....> 10 <sup>2</sup> MΩ
Névleges áram.....6,3 A	Átütési feszültség.....> 3000 VAC / 60"

M-78. kép



Cikkszám	Típus	Leírás
51-01-51	PTF/10	biztosíték foglalat szerelhető, 5 x 20 mm, 6.3 A

Biztosíték foglalatok

M