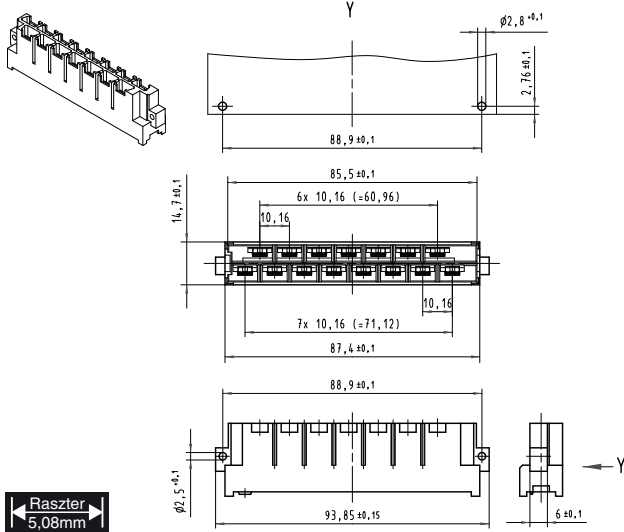


**DIN41612 szabványú 15 pólusú csatlakozó dugók - H típus**

Max. folyamatos áram (20°C):..... 15A max.  
 Szig. ellenállás: .....  $\geq 10^{12} \Omega$   
 Kontaktus ellenállás: ..... 20 m $\Omega$  max.  
 Kontaktus anyaga: ..... réz ötvözet  
 Kontaktus típusa: ..... 6.3x0.8 FASTON

Bevonat:  
 Kontaktus:.....ezüstözött  
 Kivezetés:.....ónozott  
 Műk. hőmérséklettart.:..... -65°C...+125°C

L-92. kép 0906 015 2931 méretei



Cikkszám	Típus	Gyártó	Leírás	Lábak elhelyezkedése
53-17-32	0906 015 2931	HAT	FASTON csatlakozóval	z + D

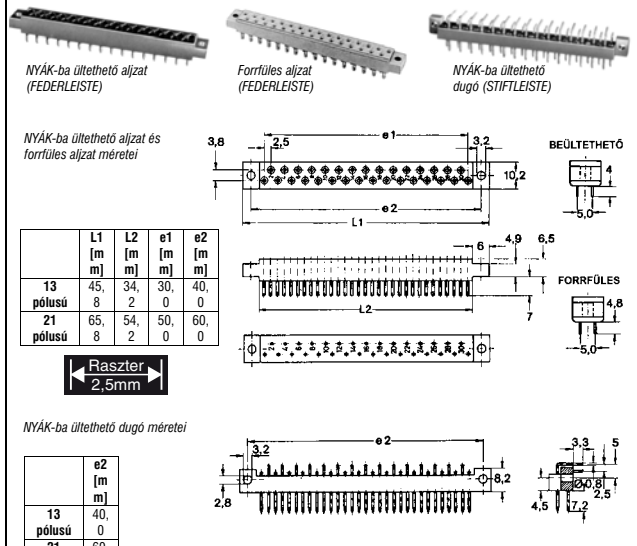
**DIN41617 SZABVÁNYÚ CSATLAKOZÓK**

**DIN41617 szabványú NYÁK-ba ültethető csatlakozók**

Max. folyamatos áram (20°C): ..... 4A max.  
 Szig. ellenállás: .....  $\geq 10^{11} \Omega$   
 Üzemi feszültség: ..... AC 250V  
 Kontaktus ellenállás: ..... 15 m $\Omega$  max.

Kontaktus anyaga: ..... réz ötvözet  
 Bevonat: ..... ezüst  
 Műk. hőmérséklettart.: ..... -55°C...+125°C

L-94. kép

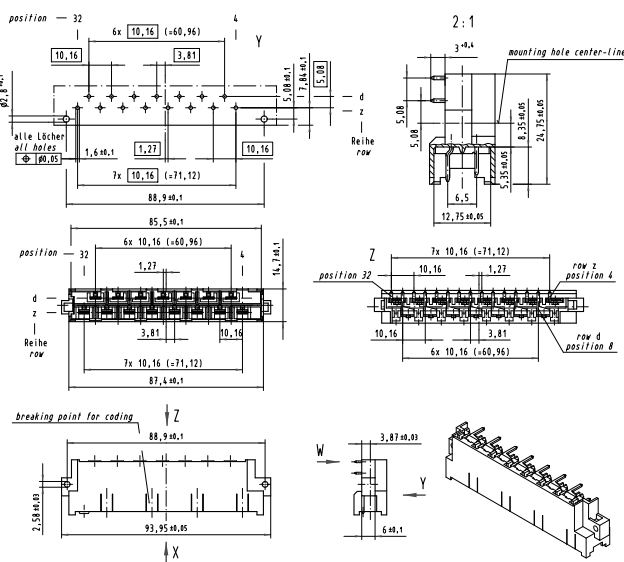


Cikkszám	Típus	Pólusok száma	Raszter [mm]
<b>NYÁK-ba ültethető aljzat (FEDERLEISTE)</b>			
53-02-36	13E FEDERLEISTE	13	2,5
53-02-37	21E FEDERLEISTE	21	2,5
53-02-38	31E FEDERLEISTE	31	2,5
<b>Forrfüles aljzat (FEDERLEISTE)</b>			
53-02-34	21L FEDERLEISTE	21	2,5
53-02-35	31L FEDERLEISTE	31	2,5
<b>NYÁK-ba ültethető dugó (STIFTLEISTE)</b>			
53-02-30	13W STIFTLEISTE 90°	13	2,5
53-02-31	21W STIFTLEISTE 90°	21	2,5
53-02-32	31W STIFTLEISTE 90°	31	2,5

Max. folyamatos áram (20°C):..... 15A max.  
 Szig. ellenállás: .....  $\geq 10^{12} \Omega$   
 Kontaktus ellenállás: ..... 20 m $\Omega$  max.  
 Kontaktus anyaga: ..... réz ötvözet

Bevonat:  
 Kontaktus:.....ezüstözött  
 Kivezetés:.....ónozott  
 Műk. hőmérséklettart.:..... -65°C...+125°C

L-93. kép 0906 015 2932 méretei



Cikkszám	Típus	Gyártó	Leírás	Lábak elhelyezkedése
53-17-33	0906 115 2932	HAT	90°-OS	z + D

DIN szabványú csatlakozók