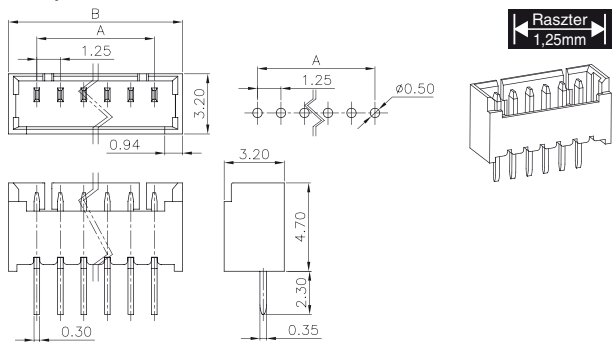


**P125I sorozatú 1,25 mm-es NYÁK-ba ültethető TKP tüksesor**

Max. folyamatos áram: .....1A  
Feszültség: .....125V AC/DC  
Kontaktus anyaga: ..... foszfor-bronz  
Ház anyaga: ..... Nylon UL 94V-0  
Színe: ..... elefántcsont

L-319. kép

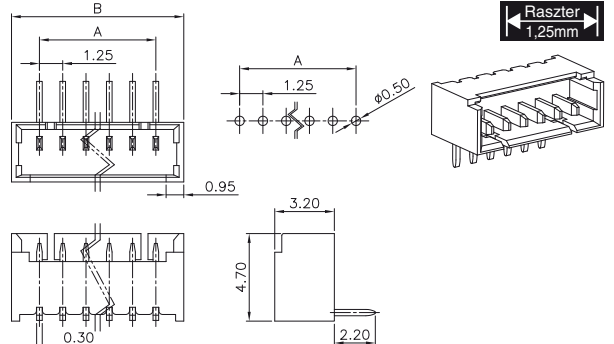


Cikkszám	Típus	Pólusok száma	Ellendarab	A [mm]	B [mm]
U 53-18-64	P125I-02(LF)	2	H125-02(LF)	1,25	4,25
U 53-18-65	P125I-03(LF)	3	H125-03(LF)	2,50	5,50
U 53-18-66	P125I-04(LF)	4	H125-04(LF)	3,75	6,75
U 53-18-67	P125I-05(LF)	5	H125-05(LF)	5,00	8,00
U 53-18-68	P125I-06(LF)	6	H125-06(LF)	6,25	9,25
U 53-18-69	P125I-07(LF)	7	H125-07(LF)	7,50	10,50
U 53-18-70	P125I-08(LF)	8	H125-08(LF)	8,75	11,75
U 53-18-71	P125I-09(LF)	9	H125-09(LF)	10,00	13,00
U 53-18-72	P125I-10(LF)	10	H125-10(LF)	11,25	14,25
U 53-19-25	P125I-12(LF)	12	H125-12(LF)	13,75	16,75

**P125L sorozatú 1,25 mm-es NYÁK-ba ültethető TKP 90°-os tüksesor**

Max. folyamatos áram: .....1A  
Feszültség: .....125V AC/DC  
Kontaktus anyaga: ..... foszfor-bronz  
Ház anyaga: ..... Nylon UL 94V-0  
Színe: ..... elefántcsont

L-320. kép

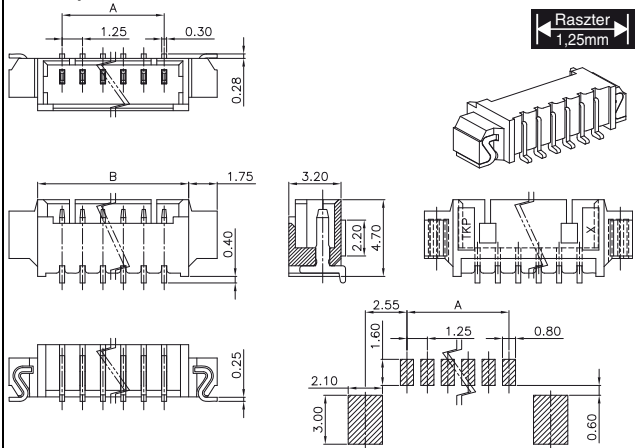


Cikkszám	Típus	Pólusok száma	Ellendarab	A [mm]	B [mm]
U 53-18-73	P125L-02(LF)	2	H125-02(LF)	1,25	4,25
U 53-18-74	P125L-03(LF)	3	H125-03(LF)	2,50	5,50
U 53-18-75	P125L-04(LF)	4	H125-04(LF)	3,75	6,75
U 53-18-76	P125L-05(LF)	5	H125-05(LF)	5,00	8,00
U 53-18-77	P125L-06(LF)	6	H125-06(LF)	6,25	9,25
U 53-18-78	P125L-07(LF)	7	H125-07(LF)	7,50	10,50
U 53-18-79	P125L-08(LF)	8	H125-08(LF)	8,75	11,75
U 53-18-80	P125L-09(LF)	9	H125-09(LF)	10,00	13,00
U 53-18-81	P125L-10(LF)	10	H125-10(LF)	11,25	14,25
U 53-19-26	P125L-12(LF)	12	H125-12(LF)	13,75	16,75

**P125L-xxSMT-01 sorozatú 1,25 mm-es NYÁK-ba ültethető 90°-os SMD tüksesor**

Max. folyamatos áram: .....1A  
Feszültség: .....125V AC/DC  
Kontaktus anyaga: ..... foszfor-bronz  
Ház anyaga: ..... Nylon UL 94V-0  
Színe: ..... elefántcsont

L-321. kép

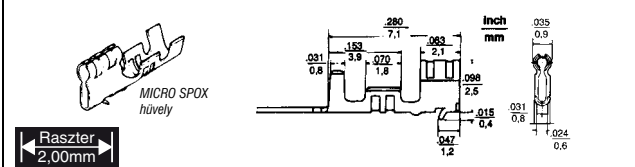


Cikkszám	Típus	Pólusok száma	Ellendarab	A [mm]	B [mm]
U 53-18-82	P125L-02SMT-01(LF)	2	H125-02(LF)	1,25	4,25
U 53-18-83	P125L-03SMT-01(LF)	3	H125-03(LF)	2,50	5,50
U 53-18-84	P125L-04SMT-01(LF)	4	H125-04(LF)	3,75	6,75
U 53-18-85	P125L-05SMT-01(LF)	5	H125-05(LF)	5,00	8,00
U 53-18-86	P125L-06SMT-01(LF)	6	H125-06(LF)	6,25	9,25
U 53-18-87	P125L-07SMT-01(LF)	7	H125-07(LF)	7,50	10,50
U 53-18-88	P125L-08SMT-01(LF)	8	H125-08(LF)	8,75	11,75
U 53-18-89	P125L-09SMT-01(LF)	9	H125-09(LF)	10,00	13,00
U 53-18-90	P125L-10SMT-01(LF)	10	H125-10(LF)	11,25	14,25
U 53-19-27	P125L-12SMT-01(LF)	12	H125-12(LF)	13,75	16,75

**RM=2 mm-es MICRO SPOX csatlakozók MOLEX**

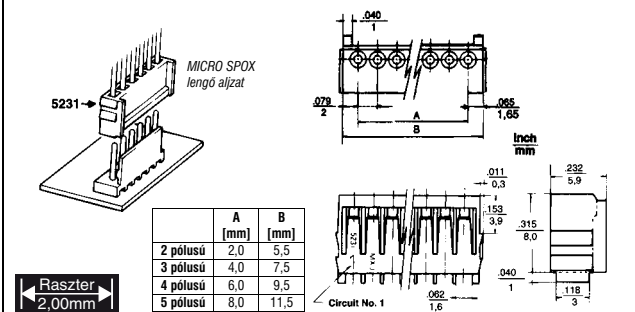
Max. folyamatos áram: .....1A max.  
Szig. ellenállás: .....10<sup>3</sup> MΩ min.  
Átütési feszültség: ..... AC 500V (1 min.)  
Kontaktus ellenállás: .20 mΩ max./kontakt.  
Kontaktus anyaga: ..... foszfor-bronz ötvözet  
Műk. hőmérséklettart.: ..... -40°C...+105°C

L-322. kép



Cikkszám	Típus	Leírás	Gyári kód
U 53-03-49	MICRO SPOX HÜVELY	MICRO SPOX lengő aljzatba	08-70-0073

L-323. kép



Cikkszám	Típus	Leírás	Gyári kód
K 53-04-31	MICRO SPOX 2-PÓLUS	lengő aljzat, RM=2mm	10-01-4024
K 53-05-74	MICRO SPOX 3-PÓLUS	lengő aljzat, RM=2mm	10-01-4034
K 53-03-95	MICRO SPOX 4-PÓLUS	lengő aljzat, RM=2mm	10-01-4044
K 53-03-96	MICRO SPOX 5-PÓLUS	lengő aljzat, RM=2mm	10-01-4054