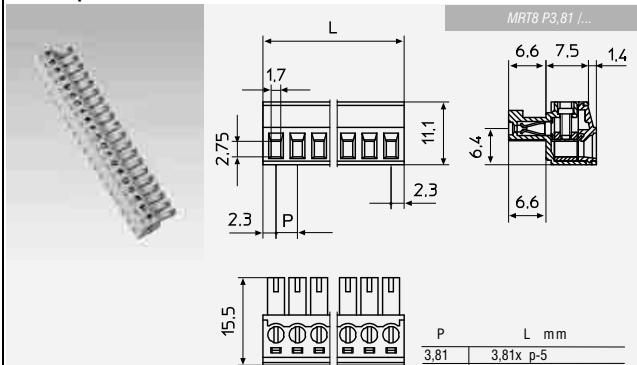


**MRT8 P3,81/.. sorozatú 3,81mm osztású sorkapcsok** **STELVIO**

Szigetelt ház ..... PA68 UL94V0  
 Szorító csavar ..... M2-CB4FF+Zn  
 Kontaktus-szorító ..... CuZn40+Pb2+Ni  
 Kontaktus-ház ..... CuSn7+Ni  
 Max. kábel átmérő ..... 1mm<sup>2</sup>  
 Minősítés ..... CSV, VDE, UL, CE

Max. áram ..... 9A  
 Max feszültség ..... 130/450V  
 Szig. ellenállás ..... ≥5MΩ  
 Hőmérséklet ..... 85°C  
 Átütési szilárdság ..... ≥1250Vac/60"

L-172. kép



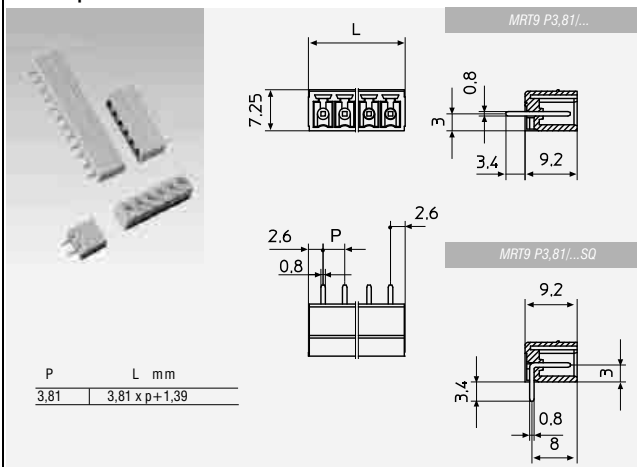
Pólus-szám	Cikkszám	Típus
<b>3,81 mm-ES SORKAPOCS CSATLAKOZÓ LENGŐ ALJZAT</b>		
2	53-11-67	MRT8 P3,81/2
3	53-11-68	MRT8 P3,81/3
4	53-11-69	MRT8 P3,81/4
5	53-11-70	MRT8 P3,81/5
6	53-11-71	MRT8 P3,81/6
8	53-11-72	MRT8 P3,81/8
10	53-11-73	MRT8 P3,81/10

**MRT9 P3,81/.. sorozatú 3,81mm osztású sorkapcsok** **STELVIO**

Szigetelt ház ..... PA68 UL94V0  
 Kontaktus ..... CuSn7+Sn  
 Forrszem furat ..... 1,3mm  
 Minősítés ..... CSV, VDE, UL, CE

Max. áram ..... 9A  
 Max feszültség ..... 130/450V  
 Szig. ellenállás ..... ≥5MΩ  
 Hőmérséklet ..... max. 85°C  
 Átütési szilárdság ..... ≥1250Vac/60"

L-173. kép



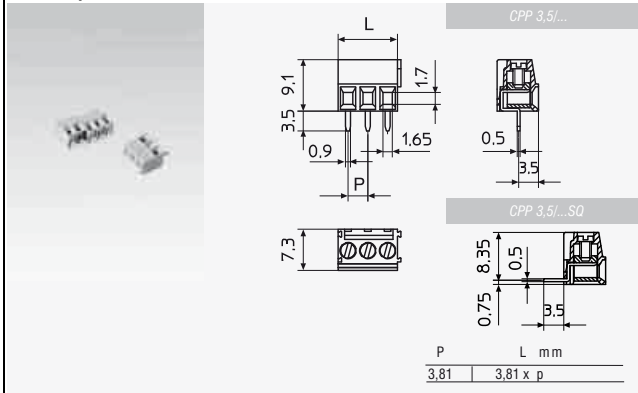
Pólus-szám	Cikkszám	Típus	Cikkszám	Típus
<b>3,81 mm-ES, EGYENES</b>		<b>3,81 mm-ES, 90°-OS</b>		
2	53-11-74	MRT9 P3,81/2	53-11-81	MRT9 P3,81/2-SQ 90°
3	53-11-75	MRT9 P3,81/3	53-11-82	MRT9 P3,81/3-SQ 90°
4	53-11-76	MRT9 P3,81/4	53-11-83	MRT9 P3,81/4-SQ 90°
5	53-11-77	MRT9 P3,81/5	53-11-84	MRT9 P3,81/5-SQ 90°
6	53-11-78	MRT9 P3,81/6	53-11-85	MRT9 P3,81/6-SQ 90°
8	53-11-79	MRT9 P3,81/8	53-11-86	MRT9 P3,81/8-SQ 90°
10	53-11-80	MRT9 P3,81/10	53-11-87	MRT9 P3,81/10-SQ 90°

**CPP sorozatú 3,81mm osztású sorkapcsok** **STELVIO**

Szigetelt ház ..... PA68 UL94V0  
 Szorító csavar ..... M2-CB4FF+Zn  
 Kontaktus ..... CuZn37+Ni+Sn  
 Max. kábel átmérő ..... 0,75mm<sup>2</sup>  
 Forrszem furat ..... 1,1mm  
 Színe ..... zöld

Max. áram ..... 9A  
 Max feszültség ..... 130/450V  
 Szig. ellenállás ..... ≥5MΩ  
 Átütési szilárdság ..... ≥2500Vac/60"  
 Hőmérséklet ..... max. 85°C  
 Minősítés ..... UL, CE

L-174. kép



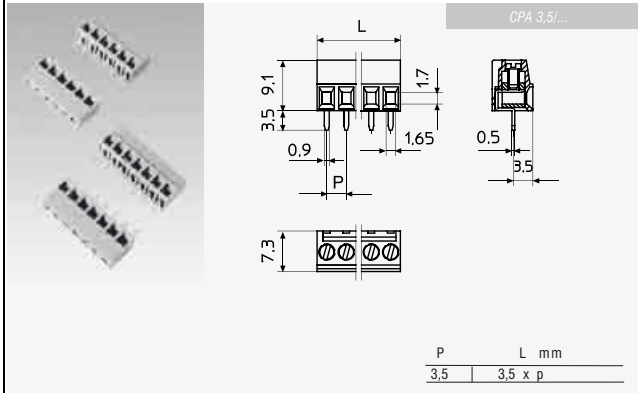
Pólus-szám	Cikkszám	Típus	Cikkszám	Típus
<b>3,81 mm-ES, EGYENES</b>		<b>3,81 mm-ES, 90°-OS</b>		
2	53-08-01	CPP 3.81/2	53-19-08	CPP 3.81/3 SQ
3	53-08-02	CPP 3.81/3	53-12-23	CPP 3.81/2 SQ

**CPA sorozatú 3,5 mm osztású sorkapcsok** **STELVIO**

Szigetelt ház ..... PA68 UL94V0  
 Szorító csavar ..... M2-CB4FF+Zn  
 Kontaktus ..... CuZn37+Ni+Sn  
 Max. kábel átmérő ..... 0,75mm<sup>2</sup>  
 Forrszem furat ..... 1,1mm  
 Színe ..... zöld

Max. áram ..... 9A  
 Max feszültség ..... 130/450V  
 Szig. ellenállás ..... ≥5MΩ  
 Átütési szilárdság ..... ≥1250Vac/60"  
 Hőmérséklet ..... max. 85°C  
 Minősítés ..... UL, CE

L-175. kép



Pólus-szám	Cikkszám	Típus
<b>3,5 mm-ES, EGYENES</b>		
2	53-19-17	CPA 3.5/2
3	53-19-18	CPA 3.5/3
4	53-19-19	CPA 3.5/4
5	53-19-20	CPA 3.5/5
6	53-19-21	CPA 3.5/6