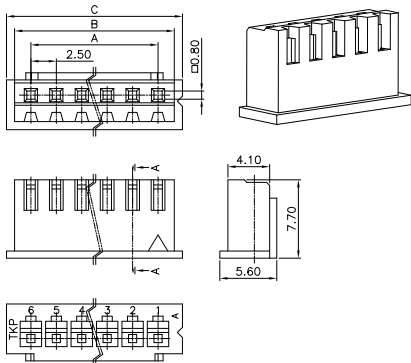


2,50 mm-es aljzatok préselhető betéttel **TKP**

Max. folyamatos áram:2,5A Kontaktus anyaga:..... ónozott réz ötvözet
Max. feszültség:125V AC/DC Ház anyaga: NYLON UL94V-0

L-335. kép



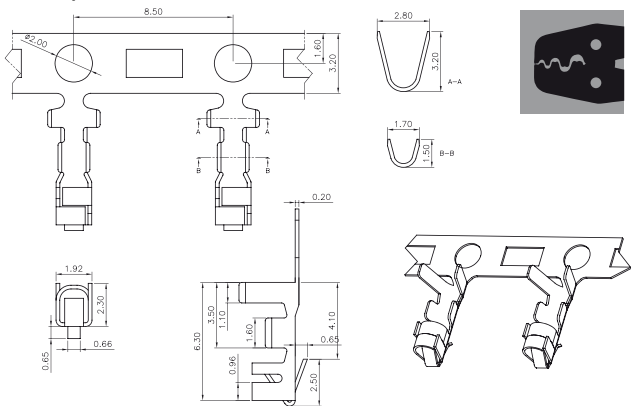
Raszter 2,5mm

Megjegyzés: A csatlakozó rendelésekor a betéttel külön kell megrendelni!

Pólus-szám	2	3	4	5	6	7	8	9	10	11	12
A [mm]	2,5	5,0	7,5	10,0	12,5	15,0	17,5	20,0	22,5	25,0	27,5
B [mm]	5,7	8,2	10,7	13,2	15,7	18,2	20,7	23,2	25,7	28,2	30,7
C [mm]	7,3	9,8	12,3	14,8	17,3	19,8	22,3	24,8	27,9	29,8	32,3

Cikkszám	Típus	Pólusszám	Gyári kód
53-16-36	8821-02	2	8821-02
53-16-37	8821-03	3	8821-03
53-16-38	8821-04	4	8821-04
53-16-39	8821-05	5	8821-05
53-16-40	8821-06	6	8821-06
53-16-41	8821-07	7	8821-07
53-16-42	8821-08	8	8821-08
53-16-43	8821-09	9	8821-09
53-16-44	8821-10	10	8821-10
53-16-45	8821-11	11	8821-11
53-16-46	8821-12	12	8821-12

L-336. kép Betét 8821-hez



Cikkszám	Típus	Leírás	Gyári kód
53-16-35	8820T	betét 8821-hez	8820T (LF)

Kábel méretre vágás, csupaszítás, betét préselés



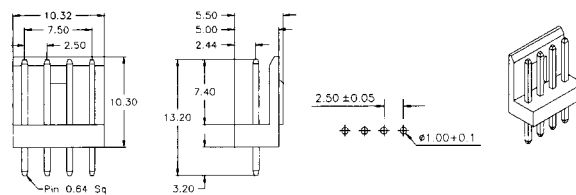
A megjelölt csatlakozók krimpelését (préselését) vállaljuk félautomata gépeinkkel, rövid határidővel.
- 0,1-99,99m hosszú vezetékre
- minimum 500db
- méretre vágás, csupaszítás, rész-csupaszítás, préselés
- AWG30 vezetéktől (0,05mm²-től)
Pontosítás végett kérjük keressen bennünket telefonon!

Érdeklődjön! Telefon: 06 62 554-600

3,5"-floppy tápfeszültség csatlakozók **TKP**

Max. folyamatos áram:3A Kontaktus anyaga:réz ötvözet
Nominális feszültség: 250 VAC max. Szigetelő anyag:..... Nylon
Tűzveszélyességi besorolás: UL 94 V-0

L-337. kép

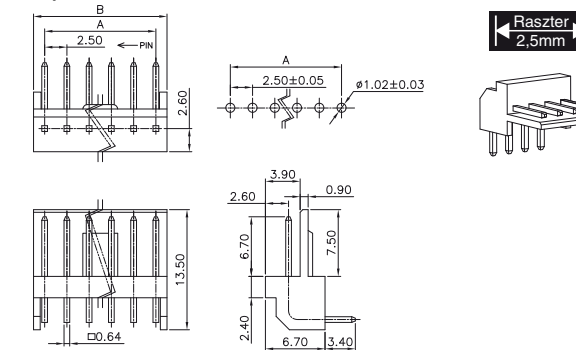


Raszter 2,5mm

Cikkszám	Típus	Leírás	Megjegyzés
53-13-21	8871L-04	NYÁK-ba, egyenes dugó	= SVM3

TKP

L-338. kép



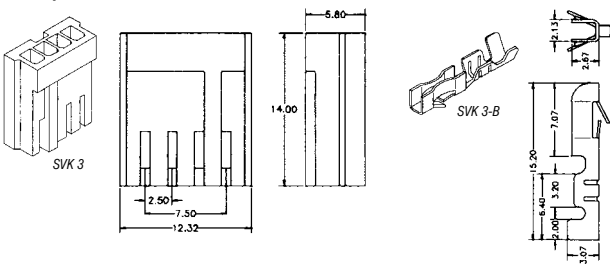
Raszter 2,5mm

Cikkszám	Típus	Leírás	A [mm]	B [mm]
53-18-46	8871L-04	NYÁK-ba, 90°-os dugó	7,5	10,0

TKP

Max. folyamatos áram:3A Kontaktus anyaga:réz ötvözet
Nominális feszültség: 250 VAC max. Szigetelő anyag:..... Nylon
Tűzveszélyességi besorolás: UL 94 V-0

L-339. kép



Megjegyzés: A csatlakozó rendelésekor a betéttel meg kell rendelni!

Cikkszám	Típus	Leírás	Régi elnevezés
53-13-82	8871-04	lengő aljzat	=SVK3
53-13-83	8870T-X	lengő aljzat betét	=SVK3-B