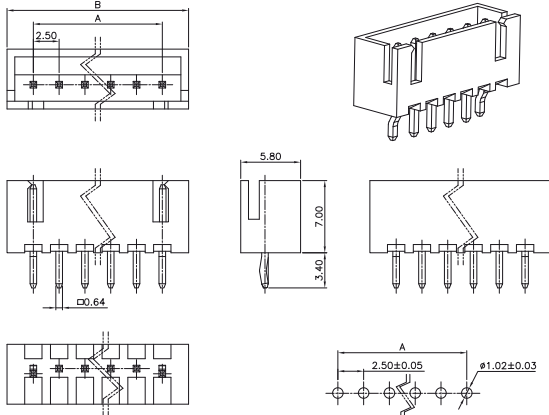


Álló, 2,50 mm-es beültethető dugók

TKP

Max. folyamatos áram:3A
 Max. feszültség:125V AC/DC
 Kontaktus anyaga: ónozott réz ötvözet
 Ház anyaga: NYLON UL94V-0

L-333. kép



Raszter
2,5mm

Pólus-szám	2	3	4	5	6	7	8	9	10	11	12
A [mm]	2,5	5,0	7,5	10,0	12,5	15,0	17,5	20,0	22,5	25,0	27,5
B [mm]	7,5	10,0	12,5	15,0	17,5	20,0	22,5	25,0	27,5	30,0	32,5

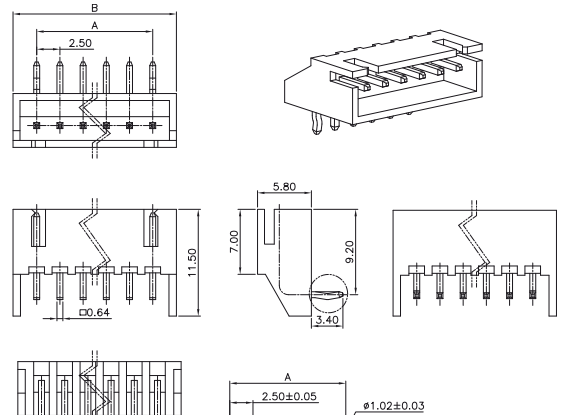
Cikkszám	Típus	Pólusszám	Gyári kód
53-16-13	8822-02	2	8822-02
53-16-14	8822-03	3	8822-03
53-16-15	8822-04	4	8822-04
53-16-16	8822-05	5	8822-05
53-16-17	8822-06	6	8822-06
53-16-18	8822-07	7	8822-07
53-16-19	8822-08	8	8822-08
53-16-20	8822-09	9	8822-09
53-16-21	8822-10	10	8822-10
53-16-22	8822-11	11	8822-11
53-16-23	8822-12	12	8822-12

90°-os, 2,50 mm-es beültethető dugók

TKP

Max. folyamatos áram:3A
 Max. feszültség:125V AC/DC
 Kontaktus anyaga: ónozott réz ötvözet
 Ház anyaga: NYLON UL94V-0

L-334. kép



Raszter
2,5mm

Pólus-szám	2	3	4	5	6	7	8	9	10	11	12
A [mm]	2,5	5,0	7,5	10,0	12,5	15,0	17,5	20,0	22,5	25,0	27,5
B [mm]	7,5	10,0	12,5	15,0	17,5	20,0	22,5	25,0	27,5	30,0	32,5

Cikkszám	Típus	Pólusszám	Gyári kód
53-16-24	8823-02	2	8823-02
53-16-25	8823-03	3	8823-03
53-16-26	8823-04	4	8823-04
53-16-27	8823-05	5	8823-05
53-16-28	8823-06	6	8823-06
53-16-29	8823-07	7	8823-07
53-16-30	8823-08	8	8823-08
53-16-31	8823-09	9	8823-09
53-16-32	8823-10	10	8823-10
53-16-33	8823-11	11	8823-11
53-16-34	8823-12	12	8823-12

Kábel méretre vágás, csupaszítás, betét préselés



A megjelölt csatlakozók krimpelését (préselését) vállaljuk félautomata gépeinkkel, rövid határidővel.
 - 0,1-99,99m hosszú vezetékre
 - minimum 500db
 - méretre vágás, csupaszítás, rész-csupaszítás, préselés
 - AWG30 vezetéktől (0,05mm2-től)
 Pontosítás végett kérjük keressen bennünket telefonon!

Érdeklődjön! Telefon: 06 62 554-600