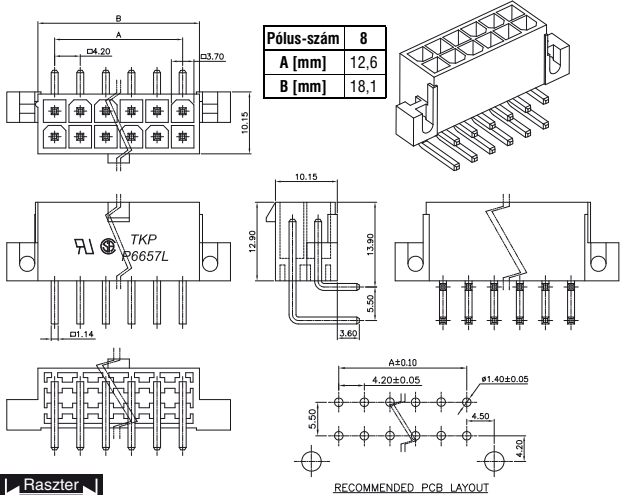


TKP

Max. folyamatos áram:5A Kontaktus anyaga:..... ónozott réz ötvözet
 Max. feszültség:250V AC/DC Ház anyaga:NYLON UL94V-0, vagy V-2

L-363. kép

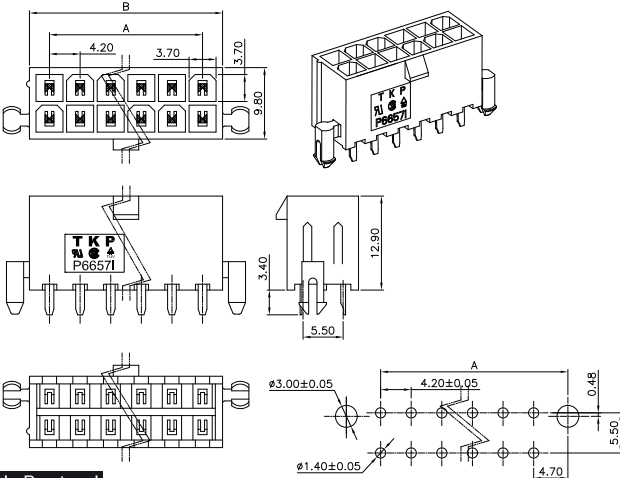


Cikkszám	Típus	Pólusszám	Megjegyzés	Gyári kód
53-16-12	P6657L-08B	8	-	P6657L-08B

4,2 mm-es raszterű (MINI-FIT) NYÁK-ba ültethető dugó

Max. folyamatos áram:5A Kontaktus anyaga:..... ónozott réz ötvözet
 Max. feszültség:250V AC/DC Ház anyaga:NYLON UL94V-0, vagy V-2

L-364. kép



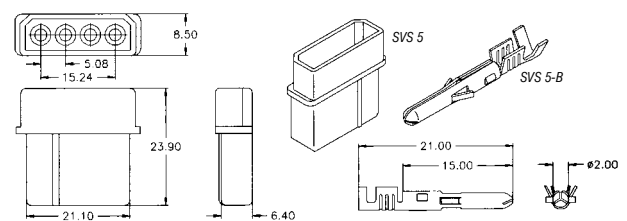
Pólus-szám	2	4	6	8	10	12	14	16	18	20	22	24
A [mm]	-	4,2	8,4	12,6	16,8	21,0	25,2	29,4	33,6	37,8	42,0	46,2
B [mm]	5,5	9,7	13,9	18,1	22,3	26,5	30,7	34,9	39,1	43,3	47,5	51,7

Cikkszám	Típus	Pólusszám	Megjegyzés	Gyári kód
53-15-56	P6657I-2A	2	-	P6657I-2A
53-15-57	P6657I-4A	4	ATX12V	P6657I-4A
53-15-58	P6657I-6A	6	-	P6657I-6A
53-15-59	P6657I-8A	8	-	P6657I-8A
53-15-60	P6657I-10A	10	-	P6657I-10A
53-15-61	P6657I-12A	12	-	P6657I-12A
53-15-62	P6657I-14A	14	-	P6657I-14A
53-15-63	P6657I-16A	16	-	P6657I-16A
53-15-64	P6657I-18A	18	-	P6657I-18A
53-15-31	P6657I-20A	20	ATX20	P6657I-20A
53-15-65	P6657I-22A	22	-	P6657I-22A
53-15-66	P6657I-24A	24	ATX24	P6657I-24A

„IDE” számítógépes csatlakozók

Max. folyamatos áram:5A Átütési feszültség:.....AC 1500V
 Szig. ellenállás: 1000 MΩ min. Műk. hőmérséklettart.: -25°C... +90°C
 Nominális feszültség: 250 VAC max. Kontaktus anyaga:réz ötvözet
 Kontaktus ellenállás:20 mΩ max. Szigetelő anyag:..... Nylon
 Tűzveszélyességi besorolás: UL 94 V-0

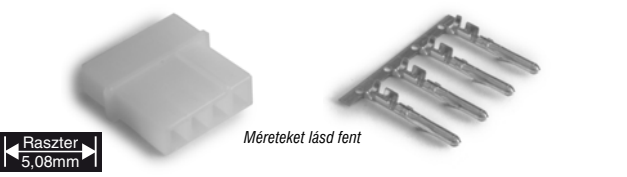
L-365. kép LENGŐ DUGÓ



Megjegyzés: A csatlakozó rendelésekor a betétet külön kell megrendelni!

Cikkszám	Típus	Gyártó	Megjegyzés	Gyári kód
53-01-41	SVS 5	ETEC	lengő dugó	PCS-104-C508-99
53-04-77	SVS 5-B	ETEC	lengő dugó betét	PCS-999-C508-99

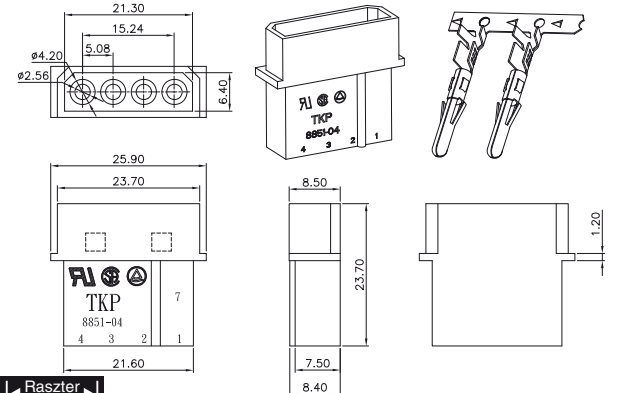
L-366. kép LENGŐ DUGÓ



Cikkszám	Típus	Gyártó	Megjegyzés
53-13-22	SEM 4	-	lengő dugó 4DB tüske betéttel

Max. folyamatos áram:3A Kontaktus anyaga:réz ötvözet
 Nominális feszültség: 250 VAC max. Szigetelő anyag:..... Nylon
 Krimpelhető kábel: AWG 20 - 18 Tűzveszélyességi besorolás: UL 94 V-2

L-367. kép LENGŐ DUGÓ



Cikkszám	Típus	Gyártó	Megjegyzés	Gyári kód
53-16-78	8851-04	TKP	lengő dugó	8851-04
53-16-79	8851T	TKP	lengő dugó betét	8851T

U - Újdonság! Előző katalógusunk megjelenése óta került kínálatunkba
B - Beszerzés alatt lévő típus
K - Kifutó típus (új fejlesztéshez nem ajánlott, a raktárkészlet erejéig!)

R - Rendelésre szállítható típus
 (Pb) - Ólommentes (-Pb free)/ROHS

Tápfeszültség csatlakozók, sorkapcsok