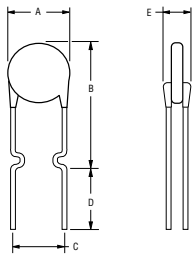


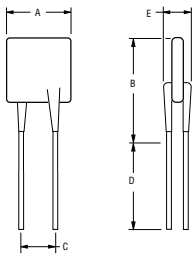
Standard tokozású regenerálódó biztosítékok BOURNS

M-72. kép

A) rajz



B) rajz



Típus	A max [mm]	B max [mm]	C [mm]	D max [mm]	E max [mm]
MF-R 0,1 A	7,4	12,7	5,1	7,6	3,1
MF-R 0,2 A	7,4	12,7	5,1	7,6	3,1
MF-R 0,25 A	7,4	12,7	5,1	7,6	3,1
MF-R 0,3 A	7,4	13,4	5,1	7,6	3,1
MF-R 0,4 A	7,4	13,7	5,1	7,6	3,1
MF-R 0,5 A	7,9	13,7	5,1	7,6	3,1
MF-R 0,65 A	9,7	15,2	5,1	7,6	3,1
MF-R 0,75 A	10,4	16,0	5,1	7,6	3,1
MF-R 0,9 A	11,7	16,7	5,1	7,6	3,1
MF-R 1,1 A	8,9	14,0	5,1	7,6	3,0
MF-R 1,35 A	8,9	18,9	5,1	7,6	3,0
MF-R 1,6 A	10,2	16,8	5,1	7,6	3,0
MF-R 1,85 A	12,0	18,4	5,1	7,6	3,0

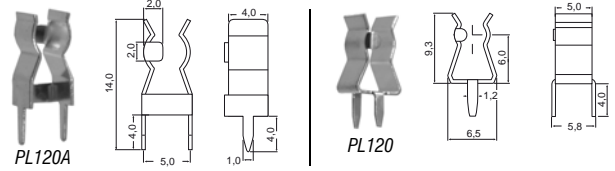
Típus	A max [mm]	B max [mm]	C [mm]	D max [mm]	E max [mm]
MFR 2,5 A	12,0	18,3	5,1	7,6	3,0
MFR 3,0 A	12,0	18,3	5,1	7,6	3,0
MFR 4,0 A	14,4	24,8	5,1	7,6	3,0
MFR 5,0 A	17,4	24,9	10,2	7,6	3,0
MFR 6,0 A	19,3	31,9	10,2	7,6	3,0
MFR 7,0 A	22,1	29,8	10,2	7,6	3,0
MFR 8,0 A	24,2	32,9	10,2	7,6	3,0

Cikkszám	Típus	U _{max} [V _{rms}]	I _{hold} [Amps]	R _{INT} min. [Ohm]	R _{INT} max. [Ohm]	P _{disz} [W]	Kép
54-01-16	MF-R 0.1 A	60	0,1	2,5	4,5	0,38	A
54-01-18	MF-R 0.2 A	60	0,2	1,5	2,84	0,4	A
54-01-19	MF-R 0.25 A	60	0,25	1,0	1,95	0,45	A
54-01-09	MF-R 0.3 A	60	0,3	0,76	1,36	0,5	A
54-01-20	MF-R 0.4 A	60	0,4	0,52	0,86	0,55	A
54-01-21	MF-R 0.5 A	60	0,5	0,41	0,77	0,75	A
54-01-17	MF-R 0.65 A	60	0,65	0,27	0,48	0,9	A
54-01-22	MF-R 0.75 A	60	0,75	0,18	0,40	0,9	A
54-01-23	MF-R 0.9 A	60	0,9	0,14	0,31	1	A
54-01-10	MF-R 1.1 A	30	1,1	0,1	0,18	0,7	A
54-01-24	MF-R 1.35 A	30	1,35	0,065	0,115	0,8	A
54-01-11	MF-R 1.6 A	30	1,6	0,055	0,105	0,9	A
54-01-25	MF-R 1.85 A	30	1,85	0,04	0,07	1	A
54-01-26	MF-R 2.5 A	30	2,5	0,025	0,048	1,2	B
54-01-27	MF-R 3.0 A	30	3	0,02	0,05	2	B
54-01-28	MF-R 4.0 A	30	4	0,01	0,03	2,5	B
54-01-29	MF-R 5.0 A	30	5	0,01	0,03	3	B
54-01-30	MF-R 6.0 A	30	6	0,005	0,02	3,5	B
54-01-31	MF-R 7.0 A	30	7	0,005	0,02	3,8	B
54-01-32	MF-R 8.0 A	30	8	0,005	0,02	4	B

**M.4. BIZTOSÍTÉK FOGLALATOK
FOGLALATOK 5 X 20 MM-ES BIZTOSÍTÉKOKHOZ**

NYÁK-ba forraszható, nyitott foglalatok

M-73. kép



Cikkszám	Típus	Leírás
51-00-36	PL120A	biztosíték foglalat (tulipán) NYÁK-ba, 5 x 20 mm
51-00-38	PL120	biztosíték foglalat (tulipán) NYÁK-ba, 5 x 20 mm

M-74. kép

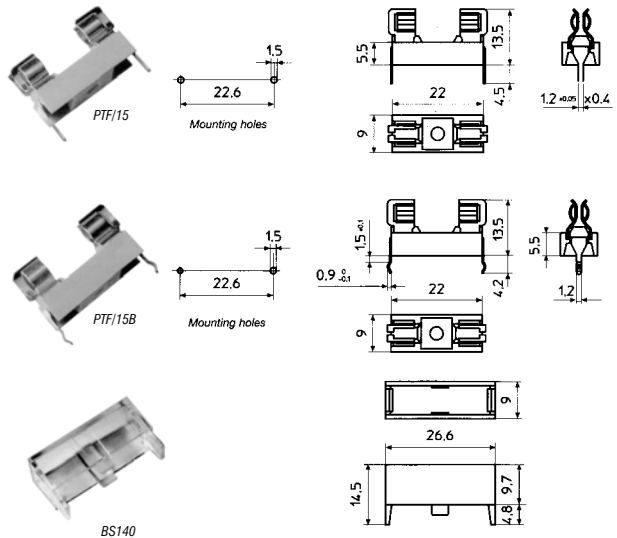


Cikkszám	Típus	Leírás
51-00-97	PL110	biztosíték sapka foglalat 5x20-AS biztosítékhozálló

STELVIO

Ház anyaga.....	PPOM	Névleges áram.....	6,3 A
Ház tűzveszélyességi besorolása: UL 94 V1		Feszültség.....	250 V
Védőborítás (BS 140).....	PCUL 94 V0	Kontaktus ellenállás.....	< 5mΩ
Kontaktus anyaga.....	CuZn 37 + Ni + Sn	Szig. ellenállás.....	> 10 ² MΩ
Kategória.....	PC1	Átütési feszültség.....	> 3000 VAC / 60"

M-75. kép



Cikkszám	Típus	Leírás
51-01-42	PTF/15	biztosíték foglalat NYÁK-ba, 5 x 20 mm, 6,3 A
51-01-43	PTF/15B	biztosíték foglalat NYÁK-ba, 5 x 20 mm, 6,3 A
51-01-91	BS 140NA	műanyag sapka PTF/15, PTF/15B foglalatra

Biztosíték foglalatok

M