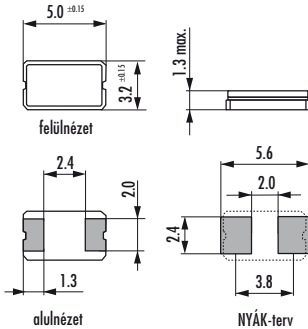


JXG53P2 sorozatú SMD kvarcok



D-13. kép



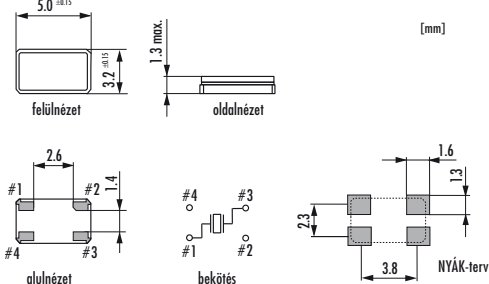
Tulajdonságok:
 - kerámia tokozás
 - Hőmérséklettartomány: -40..85°C

Cikkszám	Típus	CI [pF]	Gyári kód
R 62-03-21	8 MHz/SMD/30ppm	12	Q8,0-JXG53P2-12-30/30-LF
62-02-82	20 MHz/SMD/30ppm	12	Q20,0-JXG53P2-12-30/50-FU-T1LF
62-02-83	25 MHz/SMD/30ppm	12	Q25,0-JXG53P2-12-30/50-FU-T1LF

JXG53P4 sorozatú SMD kvarcok



D-14. kép



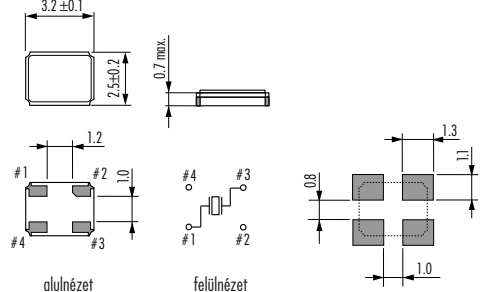
Tulajdonságok:
 - kerámia tokozás
 - Hőmérséklettartomány: -20..70°C

Cikkszám	Típus	CI [pF]	Gyári kód
62-02-92	8 MHz/SMD/30ppm	12	Q8,0-JXG53P4-12-30/30-LF

JXS32 sorozatú SMD kvarcok



D-15. kép



Tulajdonságok:
 - kerámia tokozás
 - Hőmérséklettartomány: -20..70°C

Cikkszám	Típus	Stabilitás @25°C [±ppm]	CI [pF]	Gyári kód
R 62-03-20	13.560 MHz/SMD	10	12	Q 13,560JXS321210/10-LF
62-02-69	16 MHz/SMD	10	12	Q 16,0JXS321210/10-LF
62-02-73	20 MHz/SMD	10	16	Q 20,0JXS321610/10FU-LF
62-03-13	20 MHz/SMD ^a	10	16	Q 20,0JXS321610/20-T1-FU-LF

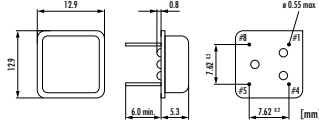
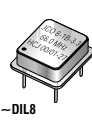
a. Hőmérséklettartomány: -40..85°C

OSZILLÁTOROK

Kvarcoszcillátorok fém DIL-8 tokozásban



D-16. kép



1: not connected or control
 # 4: ground
 # 5: output
 # 8: supply voltage

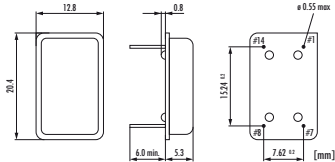
Tulajdonságok:
 - HCMOS/TTL kimenet
 - Hőmérséklettartomány: -10..70°C

Cikkszám	Típus	Tokozás	Pontosság [±ppm]	Kimenet „tristate”	Gyári kód
K 62-02-16	1.8432 MHz	~DIL8	50		O1,84320-JC08-2-B
K 62-02-02	10.24 MHz	~DIL8	100		O10,240-JC08-2-A
K 62-02-40	16 MHz	~DIL8	50	●	O 6,0-JC08-3-B-LF
K 62-02-42	27.0 MHz	~DIL8	50	●	O27.0-JC08-3-B-LF

Kvarcoszcillátorok fém DIL-14 tokozásban



D-17. kép



1: not connected or control
 # 7: ground
 # 8: output
 # 14: supply voltage

Tulajdonságok:
 - HCMOS/TTL kimenet
 - Tokozás: ~DIL14
 - Hőmérséklettartomány: -10..70°C

Cikkszám	Típus	Pontosság [±ppm]	„tri-state”	Gyári kód
K 62-00-87	1 MHz OSZC.	100		O 1,0-JC014-2-A-LF
K 62-01-36	1,8432 MHz O.	50		O 1,84320-JC014-2-B
K 62-02-99	2 MHz OSZC.	50	●	O 2,0-JC014-3-B-LF
K 62-01-44	2,4576 MHz O.	50		O 2,45760-JC014-2-B
K 62-02-44	4,9152 MHz O.	50	●	O 4,91520-JC014-3-B
K 62-01-22	6 MHz OSZC.	50		O 6,000-JC014-2-B-LF
K 62-00-90	10 MHz OSZC.	50		O 10,0-JC014-2-B-LF
K 62-01-45	11,0592 MHz O.	50		O 11,05920-JC014-2-B
K 62-00-91	12 MHz OSZC.	50		O 12,0-JC014-2-B
K 62-01-14	16 MHz OSZC.	50	●	O 16,0-JC014-3-B-LF
K 62-01-33	18,432 MHz O.	50		O 18,4320-JC014-2-B-LF
K 62-00-93	25 MHz OSZC.	50		O 25,0-JC014-2-B
K 62-02-81	30 MHz OSZC.	50	●	O 30,0-JC014-3-B-LF
K 62-02-87	40 MHz OSZC.	50	●	O 40,0-JC014-3-B-LF
K 62-03-07	50 MHz OSZC.	50	●	O 50,0-JC014-3-B-LF
K 62-01-16	60 MHz OSZC.	50	●	O 60,0-JC014-3-B