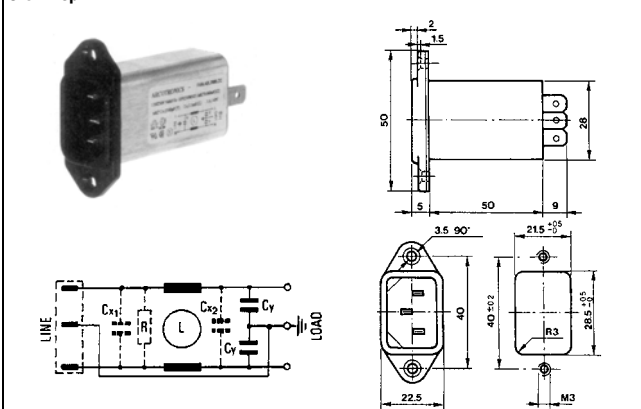


C.3. HÁLÓZATI ZAVARSZŪRŐK

ARCOTRONICS GYÁRTMÁNYÚ ZAVARSZŪRŐK

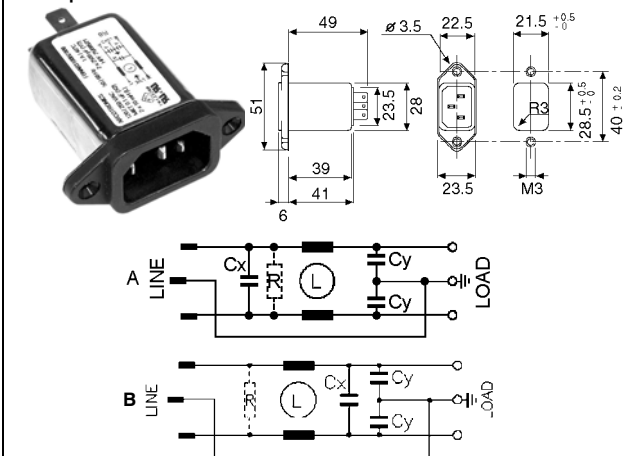
C-87. kép



Cikkszám	Típus	Gyártó	I_{max} [A]	U_{nom} [V]	C_x [μ F]	C_y [nF]	L1 [mH]	U_{iso} ^a [kV]	Hőtart [°C]
65-02-56	FIL 2680	ARCO	3	250	0,068	2x2,5	2x2,5	1,7	-25..85

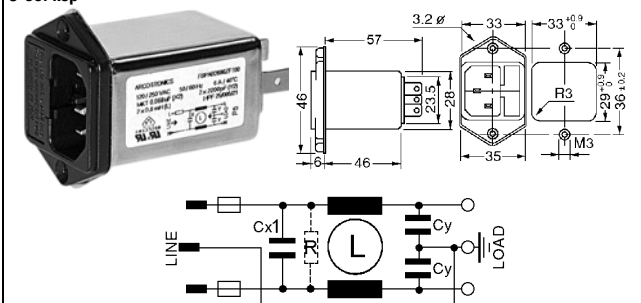
a. U_{iso} - Átütési feszültség a két vonal között (tesztidő: 2 sec.)

C-88. kép



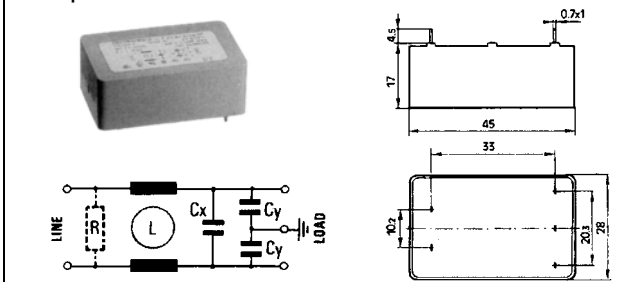
Cikkszám	Típus	I_{max} [A]	C_x [μ F]	C_y [pF]	U_{nom} [V]	U_{iso} [kV]	L [mH]	Hőtart [°C]	Rajz
65-05-09	FIL 2470	10	0,047	2x2500	250	1,7	2x 0,13	-25..85	A
65-07-75	FIL3100-1	1	0,1	2x2500	250	1,7	2 x 10	-25..85	B
65-07-76	FIL3100-6	6	0,1	2x2500	250	1,7	2 x 1	-25..85	B

C-89. kép



Cikkszám	Típus	Gyártó	I_{max} [A]	C_x [μ F]	C_y [pF]	U_{nom} [V]	U_{iso} [kV]	L [mH]	Hőtart [°C]
65-05-08	FIL 2680BP	ARCO	6	0,068	2x2200	250	1,7	2x0,8	-25..85

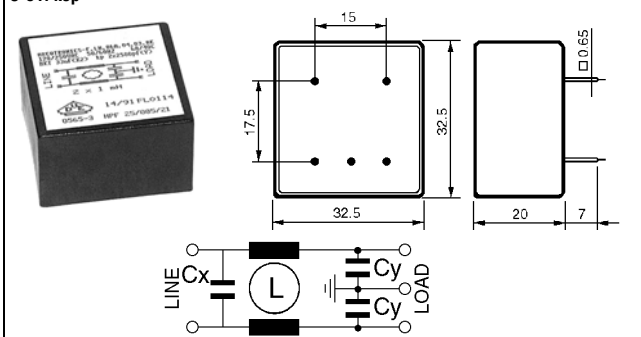
C-90. kép



Cikkszám	Típus	Gyártó	I_{max} [A]	U_{nom} [V]	C_x [μ F]	C_y [nF]	L [mH]	U_{iso} ^a [kV]	Hőtart [°C]
65-02-55	FIL 3100	ARCO	6.5	250	0,1	2x2,5	2x0,1	1.7	-25..85

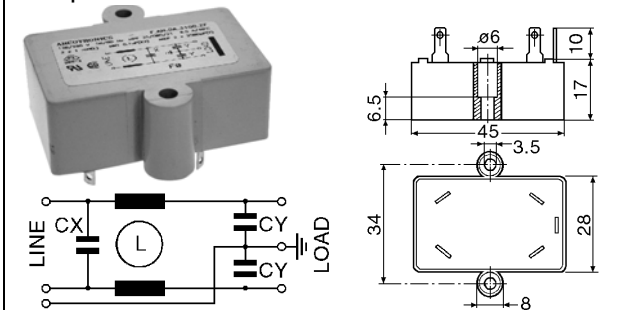
a. U_{iso} - Átütési feszültség a két vonal között (tesztidő: 2 sec.)

C-91. kép



Cikkszám	Típus	Gyártó	I_{max} [A]	C_x [μ F]	C_y [pF]	U_{nom} [V]	U_{iso} [kV]	L [mH]	Hőtart [°C]
65-05-05	FIL 5001	ARCO	1	0,033	2x2500	250	1,7	2x10	-25..85
65-05-07	FIL 5006	ARCO	6	0,033	2x2500	250	1,7	2x1	-25..85

C-92. kép



Cikkszám	Típus	Gyártó	I_{max} [A]	C_x [μ F]	C_y [pF]	U_{nom} [V]	U_{iso} [kV]	L [mH]	Hőtart [°C]
65-05-10	FIL 3100ZF	ARCO	6,5	0,1	2,25	250	1,7	2x0,23	-25..85