

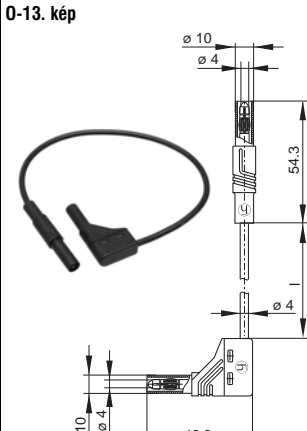
90°-os műszerkábelek (MLS WG) HIRSCHMANN

Típus: MLS WG 25/1
 Rmax: 8 mOhm
 Inom: 16 A
 Hőtart.: -15 .. +70°C
 Kábel típusa: PVC, 1mm²

Típus: MLS WG 50/2.5
 Rmax: 8 mOhm
 Inom: 32 A
 Hőtart.: -15 .. +70°C
 Kábel típusa: PVC, 2,5mm²

Típus: MLS WG 100/1
 Rmax: 22 mOhm
 Inom: 16 A
 Hőtart.: -15 .. +70°C
 Kábel típusa: PVC, 1mm²

Típus: MLS WG 200/1
 Rmax: 40 mOhm
 Inom: 16 A
 Hőtart.: -15 .. +70°C
 Kábel típusa: PVC, 1mm²

O-13. kép 

Cikkszám	Típus	Gyári elnevezés	Színe	L [mm]
U 68-06-21	MLS WG 25/1 FEKETE	MLS WG 25/1	fekete	250
U 68-06-26	MLS WG 25/1 PIROS		piros	250
U 68-06-27	MLS WG 25/1 SÁRGA		sárga	250
U 68-06-28	MLS WG 25/1 KÉK		kék	250
U 68-06-22	MLS WG 50/2.5 FEKETE	MLS WG 50/2.5	fekete	500
U 68-06-29	MLS WG 50/2.5 PIROS		piros	500
U 68-06-30	MLS WG 50/2.5 KÉK		kék	500
U 68-06-23	MLS WG 100/1 FEKETE	MLS WG 100/1	fekete	1000
U 68-06-24	MLS WG 100/1 PIROS		piros	1000
U 68-06-31	MLS WG 200/1 FEKETE	MLS WG 200/1	fekete	2000
U 68-06-25	MLS WG 200/1 PIROS		piros	2000

Műszerkábelek (MLN) HIRSCHMANN

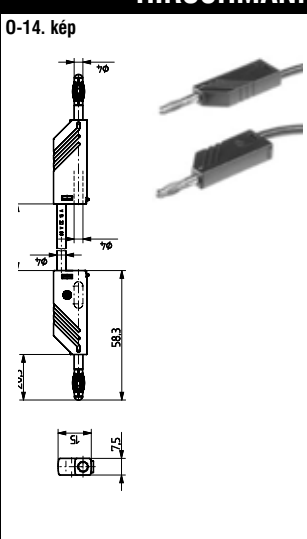
Típus: MLN50/1
 Unom: 60 VDC
 Inom: 16 A
 Hőtart.: -15 .. +70°C
 Kábel típusa: PVC, 1mm²

Típus: MLN50/2,5
 Unom: 60 VDC
 Inom: 32 A
 Hőtart.: -15 .. +70°C
 Kábel típusa: PVC, 2,5mm²

Típus: MLN100/1
 Unom: 60 VDC
 Inom: 16 A
 Hőtart.: -15 .. +70°C
 Kábel típusa: PVC, 1mm²

Típus: MLN100/2,5
 Unom: 60 VDC
 Inom: 32 A
 Hőtart.: -15 .. +70°C
 Kábel típusa: PVC, 2,5mm²


Típus: MLN150/1
 Unom: 60 VDC
 Inom: 16 A
 Hőtart.: -15 .. +70°C
 Kábel típusa: PVC, 1mm²

O-14. kép 

Cikkszám	Típus	Gyári elnevezés	Színe	L [mm]
68-02-32	MŰSZERKÁBEL 4mm-es BANÁND.	MLN50/1	fekete	500
68-02-33	MŰSZERKÁBEL 4mm-es BANÁND.		piros	500
68-02-34	MŰSZERKÁBEL 4mm-es BANÁND.		kék	500
68-03-12	MŰSZERKÁBEL 4mm-es BANÁND.	MLN50/2,5	fekete	500
68-03-13	MŰSZERKÁBEL 4mm-es BANÁND.		piros	500
68-03-14	MŰSZERKÁBEL 4mm-es BANÁND.		kék	500
68-02-35	MŰSZERKÁBEL 4mm-es BANÁND.	MLN100/1	fekete	1000
68-02-36	MŰSZERKÁBEL 4mm-es BANÁND.		piros	1000
68-02-37	MŰSZERKÁBEL 4mm-es BANÁND.		kék	1000
68-02-38	MŰSZERKÁBEL 4mm-es BANÁND.	MLN100/2,5	fekete	1000
68-02-39	MŰSZERKÁBEL 4mm-es BANÁND.		piros	1000
68-03-15	MŰSZERKÁBEL 4mm-es BANÁND.		kék	1000
68-02-96	MŰSZERKÁBEL 4mm-es BANÁND.	MLN150/1	piros	1500

MONACOR GYÁRTMÁNYÚ ESZKÖZÖK


Griffcsipeszek vezetékre MONACOR

O-15. kép 

Cikkszám	Típus
68-00-50	GRIFFCSIPESZ PIROS, vezetékre
68-00-51	GRIFFCSIPESZ FEKETE, vezetékre


3M GYÁRTMÁNYÚ ESZKÖZÖK

Teszt csipesz SMD IC-hez 3M

O-16. kép 

Cikkszám	Típus	Felhasználás
68-04-76	923650-08	SO8-as 3,81 mm széles SMD IC-hez
68-05-27	923660-20	SO20-as 7,62 mm széles SMD IC-hez

Teszt csipesz DIL IC-hez 3M

O-17. kép 

Cikkszám	Típus	Felhasználás
68-05-91	923690-08	DIL8-as 7,62 mm széles IC-hez
68-05-92	923690-14	DIL14-es 7,62 mm széles IC-hez
68-05-93	923690-16	DIL16-os 7,62 mm széles IC-hez
68-05-94	923690-20	DIL20-as 7,62 mm széles IC-hez