

### Amphenol

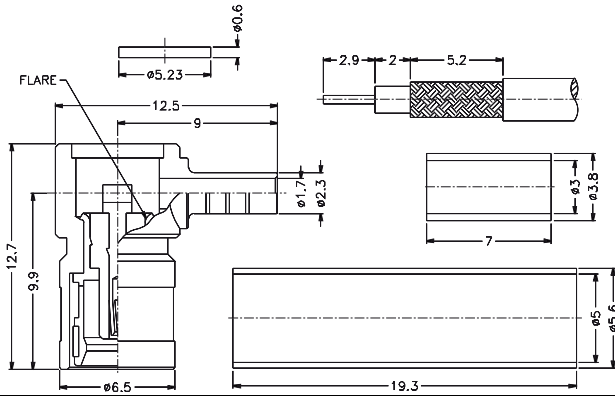
L-474. kép 90°-OS KRIMPELHETŐ LENGŐ DUGÓ (RG174)



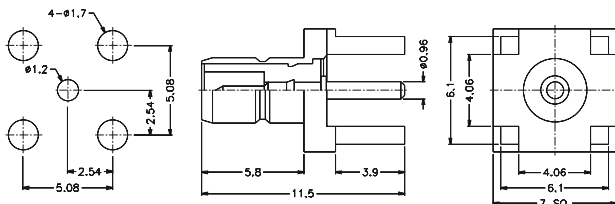
L-475. kép ALJZAT NYÁK-BA



L-476. kép 83-00-63 méretei



L-477. kép 83-00-64 méretei



Cikkszám	Típus	Impedancia	Bevonat	Kivitel	Kábel	Szigetelő	Kép
83-00-63	SMB 6112D1-3GT30G-5-50	50 Ω	arany	90°-os	RG174	TEFLON	L-474.
83-00-64	SMB 1251B1-3GT30G-50	50 Ω	arany	-	-	TEFLON	L-475.

### Amphenol

L-478. kép 90°-OS ALJZAT NYÁK-BA



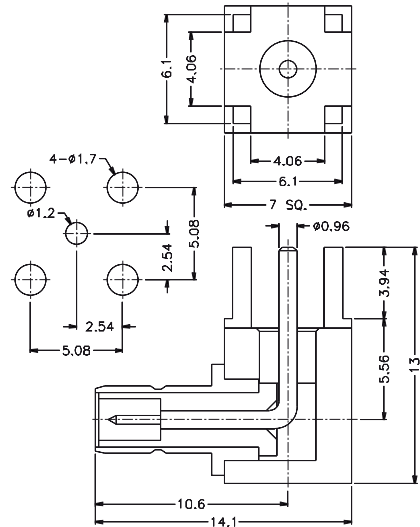
L-479. kép SZERELHETŐ ALJZAT



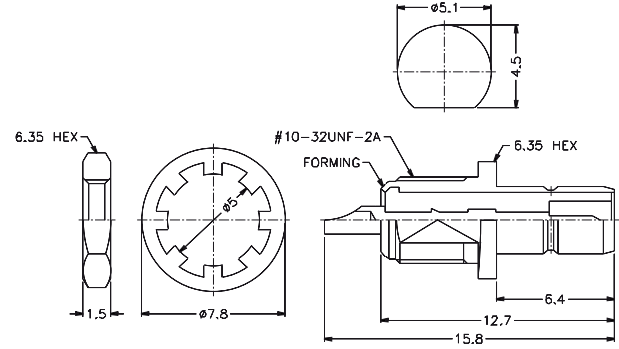
L-480. kép 2 CSAVARRAL RÖGZÍTHETŐ, FÜLES ALJZAT



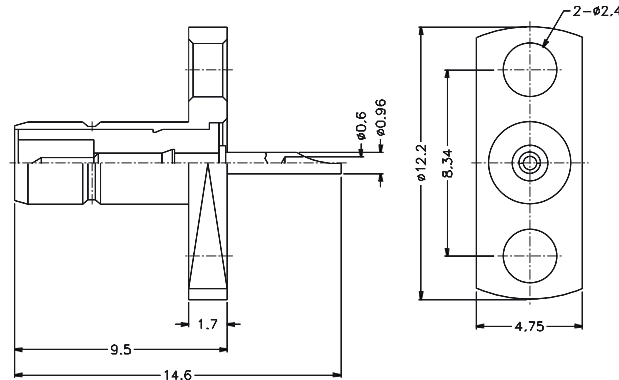
L-481. kép 83-00-65 méretei



L-482. kép 83-00-66 méretei



L-483. kép 83-00-67 méretei



Cikkszám	Típus	Impedancia	Bevonat	Kivitel	Kábel	Szigetelő	Kép
83-00-65	SMB 1252B1-3GT30G-50	50 Ω	arany	90°-os	-	TEFLON	L-478.
83-00-66	SMB 1351B1-3GT30G-50	50 Ω	arany	-	-	TEFLON	L-479.
83-00-67	SMB 1551B1-3GT30G-50	50 Ω	arany	-	-	TEFLON	L-480.

Nagyfrekvenciás csatlakozók

U - Újdonság! Előző katalógusunk megjelenése óta került kínálatunkba  
 B - Beszerzés alatt lévő típus  
 K - Kifutó típus (új fejlesztéshez nem ajánlott, a raktárkészlet erejéig!)

R - Rendelésre szállítható típus  
 (Pb free)/ROHS