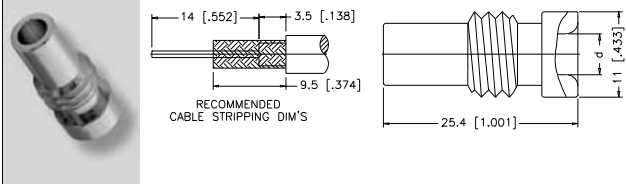


Amphenol

L-521. kép SZŰKÍTŐ ADAPTER DUGÓBA

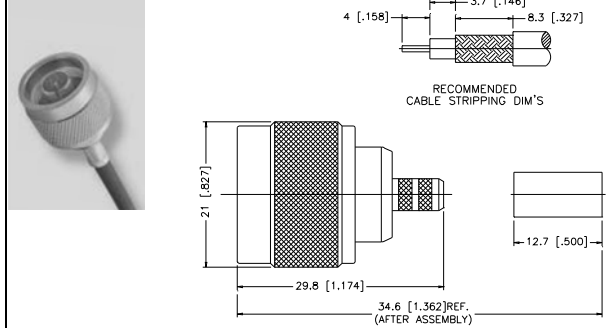


Cikkszám	Típus	Leírás	Kábel
R 83-00-97	U 0181A1/BR=NI	ADAPTER DUGÓBA	RG58

N csatlakozók

Amphenol

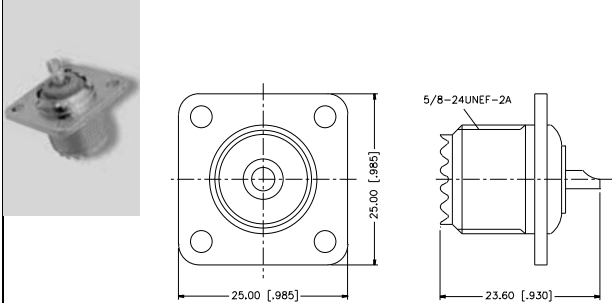
L-524. kép KRIMPELHETŐ LENGŐ DUGÓ



Cikkszám	Típus	Leírás	Imp.	Kábel	Szigetelés
R 83-01-51	N 1121A1-NT3G-7-50	LENGŐ DUGÓ	50	RG213	TEFLON
R 83-01-52	N 1121A1-NT3G-7A-50	LENGŐ DUGÓ	50	RG214	TEFLON

Amphenol

L-522. kép 4 CSAVARRAL ELŐLAPRA SZERELHETŐ FORRASZTHATÓ ALJZAT

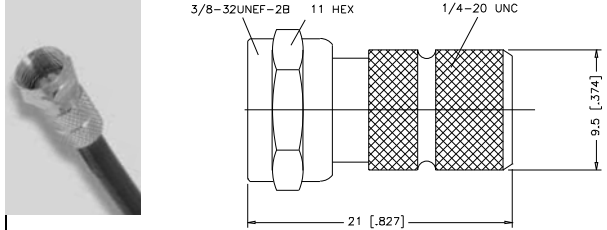


Cikkszám	Típus	Leírás	Szigetelés
R 83-00-98	U 6551A1-NTT-50	SZERELHETŐ ALJZAT	TEFLON

F csatlakozók

Amphenol

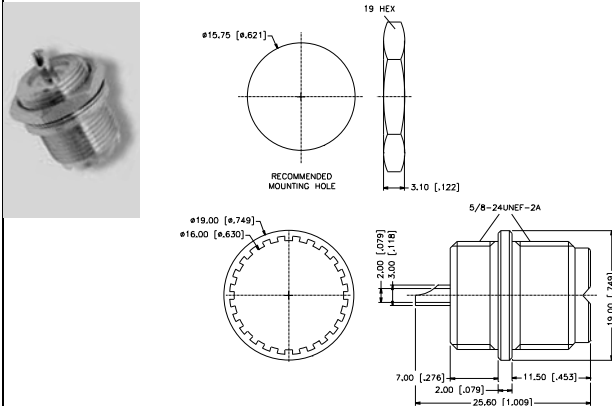
L-525. kép LENGŐ DUGÓ



Cikkszám	Típus	Leírás	Imp.	Szigetelés
K 83-01-03	F 1131A1-N-3	LENGŐ DUGÓ	RG59	75Ω

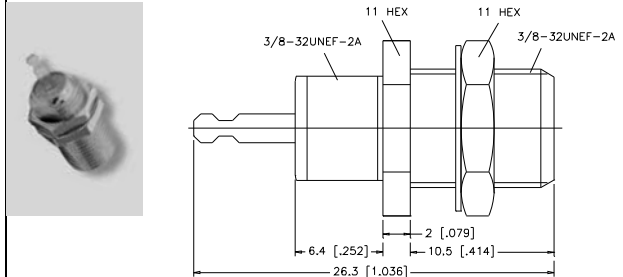
Amphenol

L-523. kép ELŐLAPRA SZERELHETŐ FORRASZTHATÓ ALJZAT



Cikkszám	Típus	Leírás	Szigetelés
R 83-00-99	U 6451A1-NTN	SZERELHETŐ ALJZAT	TEFLON

L-526. kép ELŐLAPBA SZERELHETŐ ALJZAT



Cikkszám	Típus	Leírás	Imp.	Szigetelés
R 83-01-05	F 6351A1-003-NPPT-75	SZERELH. ALJ.	75Ω	POLIPROPILÉN

U - Újdonság! Előző katalógusunk megjelenése óta került kínálatunkba
B - Beszerzés alatt lévő típus
K - Kifutó típus (új fejlesztéshez nem ajánlott, a raktárkészlet erejéig!)

R - Rendelésre szállítható típus
 (Pb) - Ólommentes (-Pb free)/ROHS