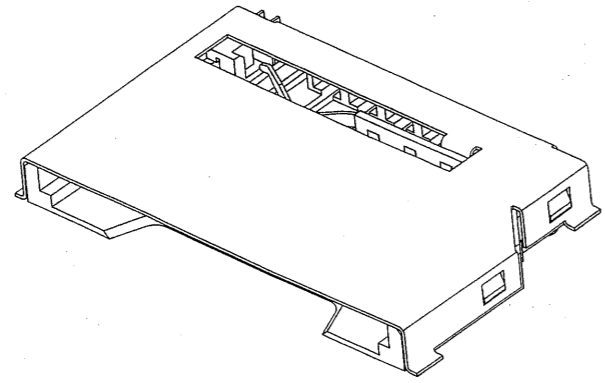
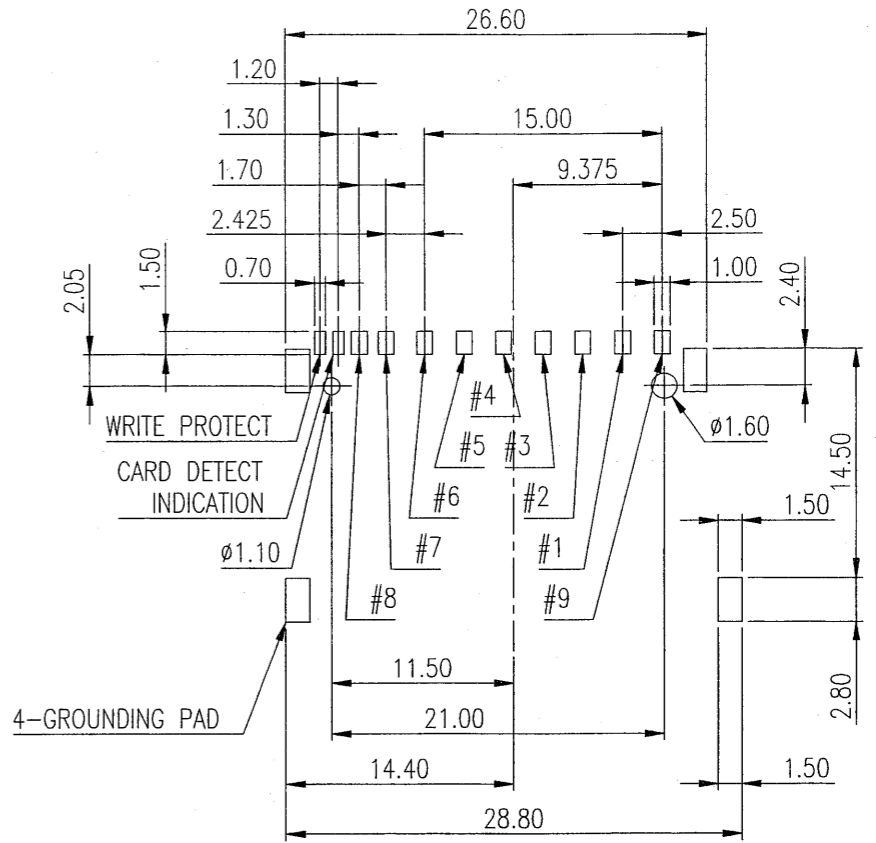
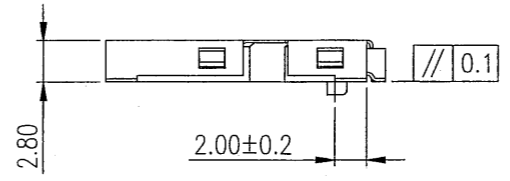
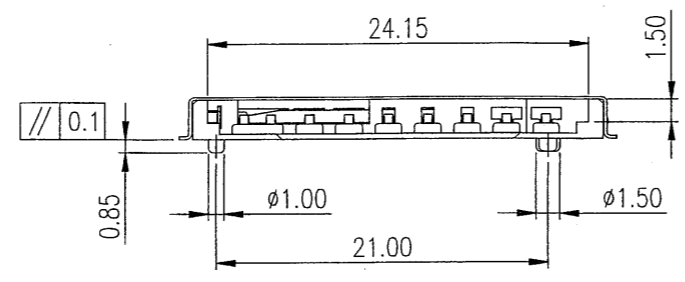
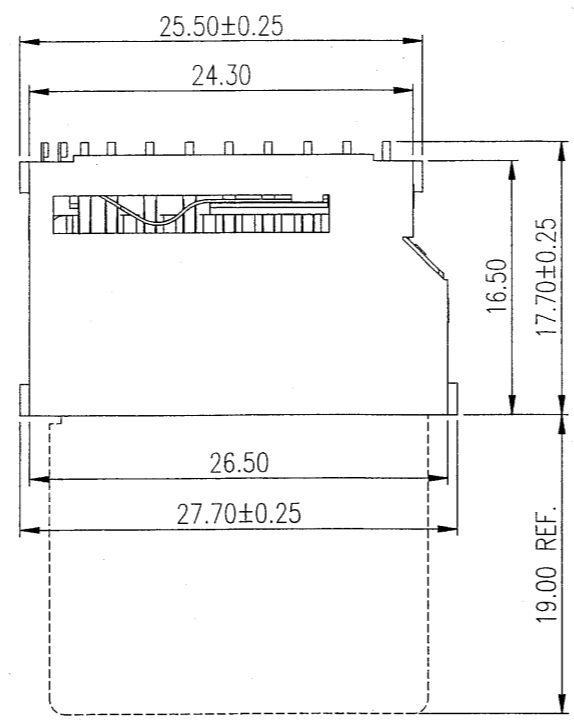


Copying of this document and giving it to others and the use or communication of the contents thereof, are forbidden without express authority. Offenders are liable to the payment of damages. All rights are reserved in the event of the grant of a patent or the registration of the utility model or design.

Weitergabe sowie Vervielfältigung dieser Unterlage, Verwertung und Mitteilung ihres Inhalts nicht gestattet, soweit nicht ausdrücklich zugestanden. Zuwiderhandlungen verpflichten zu Schadensersatz. Alle Rechte für den Fall der Patenterteilung oder Gebrauchsmuster-Eintragung vorbehalten.



Handhabungssystem: manueller Auswurf (kurze Bauform)
 handling system: manual eject type (short body)



RECOMMENDED PCB LAYOUT
 (ALL TOLERANCES ARE ±0.05)

Gewicht (errechnet)/ Calc WT: 9		Zul. Abw./Tolerances:		Maßstab/ Scale: A3	
Prüfmaß/Testdimension		DIN 6784		CUSTOMER DRAWING	
Teileindex Partindexnumber		04 Datum/Date Name		SD Card Connector	
		Gez. 16.08. Tol.		Card Type: Secure Digital Card	
		Gepr. 17.08.04 C.A.S.			
		Checked			
		Amphenol-Tuchel Electronics GmbH		Blatt/Sheet 1	
01 200400493 16.08.04 Tol.		M C709 07A020 001 1		2 Bl.	
Index Änderung/Description Datum/Date Name		Ers. f./Similar to:			