

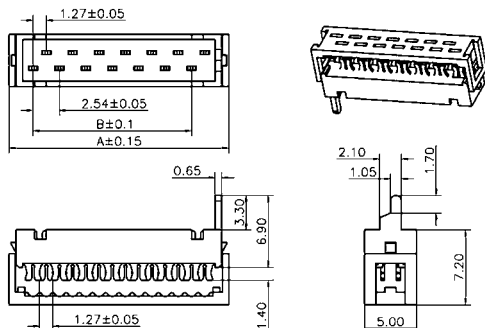
## MICRO-MATCH CSATLAKOZÓK

### TMM-1-0 sorozatú szalagkábeles lengő dugók **Amphenol**

Sorozat ..... TMM-1-0  
 Rasztartávolság: ..... 1,27mm  
 Névleges áram: ..... 1 A  
 Névleges feszültség: ..... 30 V  
 Szigetelési ellenállás: ..... >1000 MΩm

Átütési feszültség: ..... 500V AC  
 Üzemi hőmérséklet: ..... -40 .. 105°C  
 Ház színe: ..... piros  
 Kontaktus anyaga: ..... réz ötvözet  
 Kontaktus bevonata: ..... ózított

L-81. kép



Megjegyzés: 1,27 mm-es osztású szalagkábelhez

Pólusszám	4	6	8	10	12	14	16	18	20
A [mm]	8,45	10,99	13,53	16,07	18,61	21,15	23,69	26,23	28,77
B [mm]	2,54	5,08	7,62	10,16	12,70	15,24	17,78	20,32	22,86

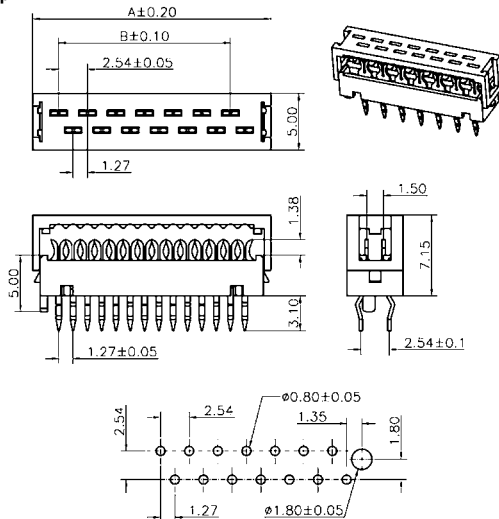
Cikkszám	Típus	Pólusszám	Csatlakozó-párja álló	Csatlakozó-párja 90°-os
<b>U</b> 83-04-24	TMM-1-0-04-2	4	TMM-4-0-04-2	TMM-5-0-04-2
<b>U</b> 83-04-25	TMM-1-0-06-2	6	TMM-4-0-06-2	TMM-5-0-06-2
<b>U</b> 83-04-26	TMM-1-0-08-2	8	TMM-4-0-08-2	TMM-5-0-08-2
<b>U</b> 83-04-27	TMM-1-0-10-2	10	TMM-4-0-10-2	TMM-5-0-10-2
<b>U</b> 83-04-28	TMM-1-0-12-2	12	TMM-4-0-12-2	TMM-5-0-12-2
<b>U</b> 83-04-29	TMM-1-0-14-2	14	TMM-4-0-14-2	TMM-5-0-14-2
<b>U</b> 83-04-30	TMM-1-0-16-2	16	TMM-4-0-16-2	TMM-5-0-16-2
<b>U</b> 83-04-31	TMM-1-0-18-2	18	TMM-4-0-18-2	TMM-5-0-18-2
<b>U</b> 83-04-32	TMM-1-0-20-2	20	TMM-4-0-20-2	TMM-5-0-20-2

### TMM-2-0 sorozatú szalagkábeles csatlakozók NYÁK-ba **Amphenol**

Sorozat ..... TMM-2-0  
 Rasztartávolság: ..... 1,27mm  
 Névleges áram: ..... 1 A  
 Névleges feszültség: ..... 30 V  
 Szigetelési ellenállás: ..... >1000 MΩm

Átütési feszültség: ..... 500V AC  
 Üzemi hőmérséklet: ..... -40 .. 105°C  
 Ház színe: ..... piros  
 Kontaktus anyaga: ..... réz ötvözet  
 Kontaktus bevonata: ..... ózított

L-82. kép



Megjegyzés: 1,27 mm-es osztású szalagkábelhez

Pólusszám	4	6	8	10	12	14	16	18	20
A [mm]	8,45	10,99	13,53	16,07	18,61	21,15	23,69	26,23	28,77
B [mm]	2,54	5,08	7,62	10,16	12,70	15,24	17,78	20,32	22,86

Cikkszám	Típus	Pólusszám
<b>U</b> 83-04-33	TMM-2-0-04-2	4
<b>U</b> 83-04-34	TMM-2-0-06-2	6
<b>U</b> 83-04-35	TMM-2-0-08-2	8
<b>U</b> 83-04-36	TMM-2-0-10-2	10
<b>U</b> 83-04-37	TMM-2-0-12-2	12
<b>U</b> 83-04-38	TMM-2-0-14-2	14
<b>U</b> 83-04-39	TMM-2-0-16-2	16
<b>U</b> 83-04-40	TMM-2-0-18-2	18
<b>U</b> 83-04-41	TMM-2-0-20-2	20