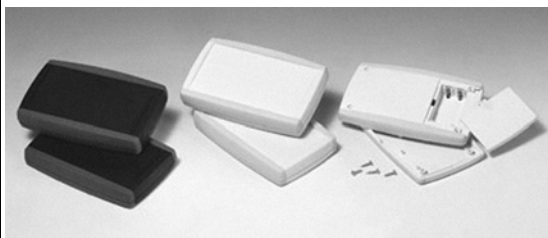


TEKNET-B sorozatú dobozok



TULAJDONSÁGOK: Formatervezett, ergonomikus. ABS anyagú (2) kézi műszerdoboz. A doboz széléit (1) elasztikus műanyaggal vonták be a kellemesebb tapintás érdekében. A doboz felülete matt. Négy csavarral záródik.

B - A doboz alján elemtartó található, amely 1 db 9V-os telep, vagy 2db 1,5V-os AA ceruzaelem behelyezésére alkalmas.

B2 - A doboz alján elemtartó található, amely 2 db 9V-os telep, vagy 4db 1,5V-os AA ceruzaelem behelyezésére alkalmas.

RENDELHETŐ KIEGÉSZÍTŐK:

4db öntapadós láb, 13mm x 13mm: **TEKO PA4** (N.165. oldal)

4db öntapadós láb, kör alakú: **TEKO PAT4.0** (N.165. oldal)

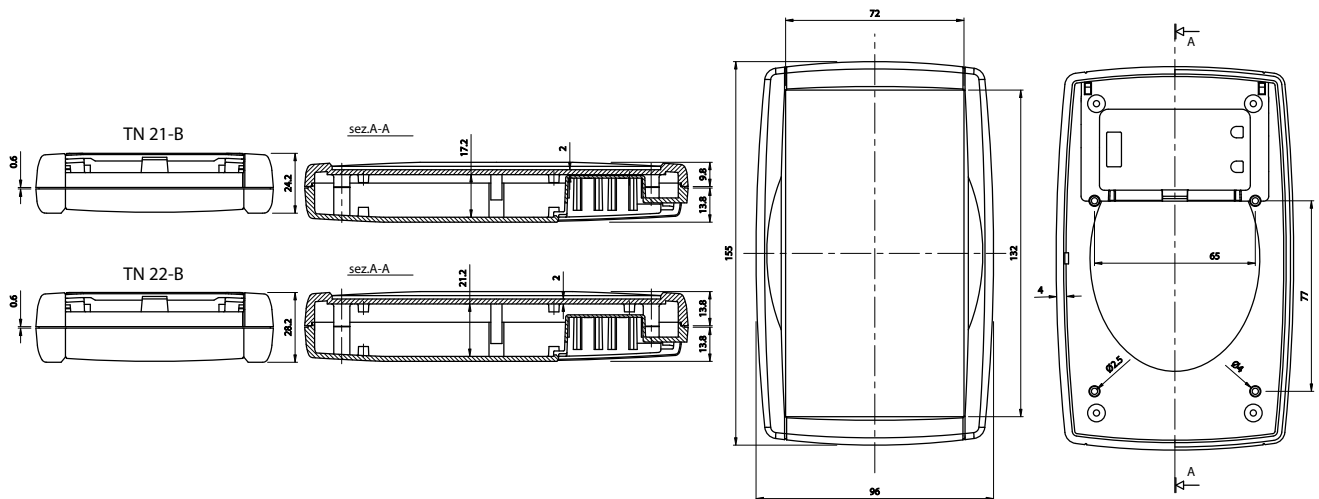


9V-os telepkontaktus: **TEKO AB9** (N.168. oldal)

2 x 1,5V telepkontaktus: **TEKO AB1.5 (2)** (N.168. oldal)

Cikkszám	RET-elnevezés	Külső méretei [mm]			Színe	Anyaga	Rajz	
		Hosszúság	Szélesség	Magasság				
94-03-84	TEKO TN21-B.29	155	95	24,2	Fekete/Sötétszürke	RAL9004/RAL7012	ABS	N-177.kép
94-03-85	TEKO TN21-B.30	155	95	24,2	Fehér/Világosszürke	RAL9002/RAL9018	ABS	
94-07-19	TEKO TN21-B2.29	155	96	24,2	Fekete/Sötétszürke	RAL9004/RAL7012	ABS	N-178.kép
94-03-60	TEKO TN22-B.29	155	96	28,2	Fekete/Sötétszürke	RAL9004/RAL7012	ABS	N-177.kép
94-03-61	TEKO TN22-B.30	155	96	28,2	Fehér/Világosszürke	RAL9002/RAL9018	ABS	
94-08-29	TEKO TN23-B.29	155	96	36	Fekete/Sötétszürke	RAL9004/RAL7012	ABS	N-179.kép

N-177. kép TEKO TN21-B.29, TEKO TN21-B.30, TEKO TN22-B.29, TEKO TN22-B.30



N-178. kép TEKO TN21-B2.29

