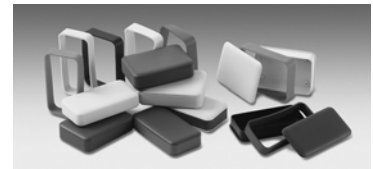


WITEK sorozatú dobozok



TULAJDONSÁGOK: Kicsi, kellemes tapintású korszerű és praktikus doboz. Kétféle anyagból áll: ABS/PC és puha TPU. A két rész összepattintható. Belül a NYAK-ot csavarokkal lehet rögzíteni. A súllyesztett oldalsó falak alkalmasak csatlakozók, kapcsolók, LED-ek, stb. beépítésére.

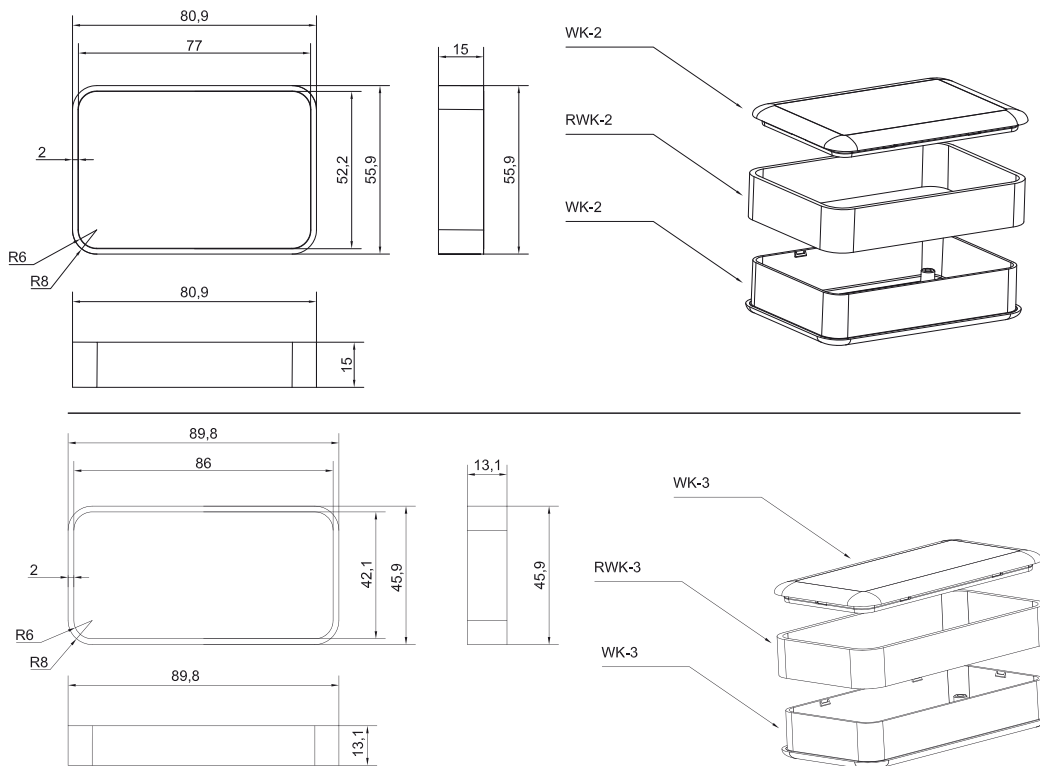


WITEK RING: A négyyszögletű gyűrűk tökéletes kiegészítői a WITEK sorozatú dobozoknak. Hét különböző színben kaphatóak. Segítségével gyorsan és könnyen megkülönböztethetővé teheti dobozait alkalmazásaihoz.

Cikkszám	RET-elnevezés	Külső méretei [mm]			Színe	Anyaga	Rajz
		Hosszúság	Szélesség	Magasság			
94-07-72	TEKO WK-2.30	80	56	22	Fehér/Világosszürke	RAL9002/RAL9018	N-166.kép
94-07-73	TEKO WK-3.30	90	46	20	Fehér/Világosszürke	RAL9002/RAL9018	

Cikkszám	RET-elnevezés	Külső méretei [mm]			Színe	Anyaga	Rajz
		Hosszúság	Szélesség	Magasság			
Színes gumigyűrű TEKO WK-2 dobozokhoz							
94-08-37	TEKO RWK-2.12	80	56	15	KÉK	RAL5010	N-165.kép
94-08-46	TEKO RWK-2.37	80	56	15	SÁRGA	RAL1018	
94-08-39	TEKO RWK-2.38	80	56	15	ZÖLD	RAL6024	
94-08-47	TEKO RWK-2.39	80	56	15	PIROS	RAL3018	
94-08-34	TEKO RWK-2.4	80	56	15	SÖTÉT SZÜRKE	RAL7016	
94-08-35	TEKO RWK-2.5	80	56	15	VILÁGOS SZÜRKE	RAL9018	
94-08-36	TEKO RWK-2.9	80	56	15	FEKETE	RAL9004	
Színes gumigyűrű TEKO WK-3 dobozokhoz							
94-08-44	TEKO RWK-3.12	90	46	13	KÉK	RAL5010	N-165.kép
94-08-38	TEKO RWK-3.37	90	46	13	SÁRGA	RAL1018	
94-08-45	TEKO RWK-3.38	90	46	13	ZÖLD	RAL6024	
94-08-40	TEKO RWK-3.39	90	46	13	PIROS	RAL3018	
94-08-41	TEKO RWK-3.4	90	46	13	SÖTÉT SZÜRKE	RAL7016	
94-08-42	TEKO RWK-3.5	90	46	13	VILÁGOS SZÜRKE	RAL9018	
94-08-43	TEKO RWK-3.9	90	46	13	FEKETE	RAL9004	

N-165. kép TEKO RWK-2 és TEKO RWK-3 méretei



N