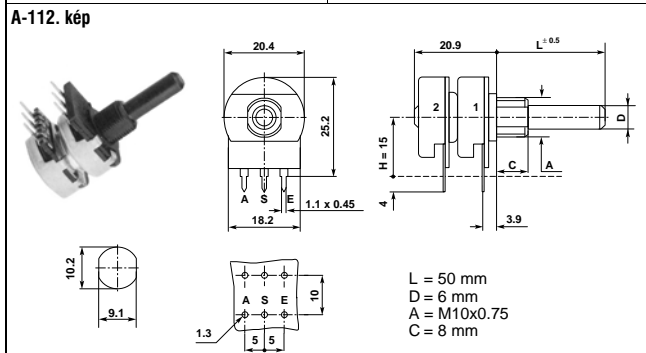


<b>Sorozat:</b> <b>CIJP20C</b>	<b>Tengely anyaga:</b> <b>műanyag</b>	<b>Pályák száma:</b> <b>2 (sztereo)</b>	
<b>Mechanikai paraméterek:</b>			
Elforgatási szög: ..... 300° ± 5°			
Működtető forg.nyomaték: ... 0.5 ÷ 1.8 Ncm			
Max. forgató nyomaték: ..... 80 Ncm max.			
Max. tengelyirányú erő: 100 N (5 sec.max.)			
Súlya tengellyel együtt: ..... ~13 g			
Gyári kód: ..... CIJP20C			
<b>Elektromos paraméterek:</b>			
Max. disszipáció (40°C):			
Lineáris típus (A): ..... 2 x 0.4W			
Logaritmusikus típus (B): ..... 2 x 0.2W			
Max. kapcsolófeszültség: ..... 500VDC			
Szig. ellenállás: ..... > 5 GΩhm			
Átütési feszültség: ..... 1000 VAC			
Névleges ellenállás tűrés: ..... ± 20%			



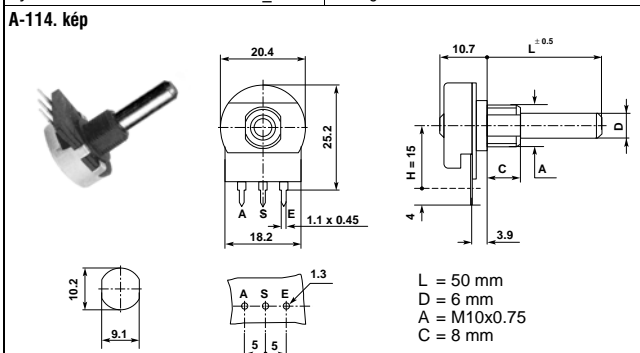
**Lineáris (A) típusú potenciométerek**

Cikkszám	Típus
<b>07-00-63</b>	6AS 1 KΩhm
<b>07-00-64</b>	6AS 2.2 KΩhm
<b>07-00-65</b>	6AS 4.7 KΩhm
<b>07-00-66</b>	6AS 10KΩhm
<b>07-00-67</b>	6AS 22 KΩhm
<b>07-00-68</b>	6AS 47 KΩhm
<b>07-00-69</b>	6AS 100 KΩhm
<b>07-00-70</b>	6AS 220 KΩhm
<b>07-00-71</b>	6AS 470 KΩhm

**Logaritmusikus (B) tip.potenciométerek**

Cikkszám	Típus
<b>07-00-73</b>	6BS 1 KΩhm
<b>07-00-74</b>	6BS 2.2 KΩhm
<b>07-00-75</b>	6BS 4.7 KΩhm
<b>07-02-38</b>	6BS 10 KΩhm
<b>07-00-77</b>	6BS 22 KΩhm
<b>07-00-78</b>	6BS 47 KΩhm
<b>07-00-79</b>	6BS 100 KΩhm
<b>07-00-80</b>	6BS 220 KΩhm
<b>07-00-81</b>	6BS 470 KΩhm
<b>07-00-82</b>	6BS 1 MΩhm

<b>Sorozat:</b> <b>CIP20KC_50M1</b>	<b>Tengely anyaga:</b> <b>fém</b>	<b>Pályák száma:</b> <b>1 (mono)</b>	
<b>Mechanikai paraméterek:</b>			
Elforgatási szög: ..... 300° ± 5°			
Működtető forg.nyomaték: ... 0.4 ÷ 1.5 Ncm			
Max. forgató nyomaték: ..... 80 Ncm max.			
Max. tengelyirányú erő: ..... 100 N (5 sec.)			
Gyári kód: ..... CIP20KC_50M1			
<b>Elektromos paraméterek:</b>			
Max. disszipáció (40°C):			
Lineáris típus (A): ..... 0.4W			
Logaritmusikus típus (B): ..... 0.2W			
Max. kapcsolófeszültség: ..... 500VDC			
Szig. ellenállás: ..... > 5 GΩhm			
Átütési feszültség: ..... 1000 VAC			
Névleges ellenállás tűrés: ..... ± 20%			



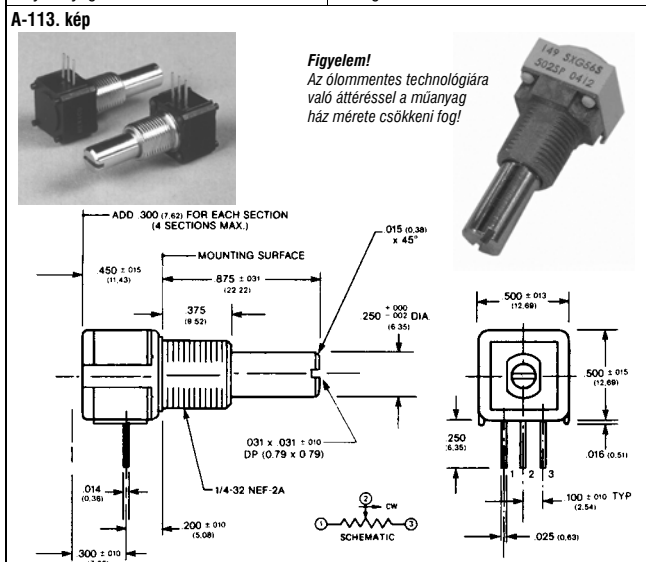
**Lineáris (A) típusú potenciométerek**

Cikkszám	Típus
<b>07-01-82</b>	6FAM 1 KΩhm
<b>07-01-96</b>	6FAM 4.7 KΩhm
<b>07-01-55</b>	6FAM 10 KΩhm
<b>07-01-98</b>	6FAM 47 KΩhm
<b>07-01-83</b>	6FAM 100 KΩhm
<b>07-01-97</b>	6FAM 470 KΩhm

**Logaritmusikus (B) tip. potenciométerek**

Cikkszám	Típus
<b>07-01-95</b>	6FBM 10 KΩhm

<b>Sorozat:</b> <b>149-SXG56S SP</b>	<b>Tengely anyaga:</b> <b>fém</b>	<b>Pályák száma:</b> <b>1 (mono)</b>	
<b>Mechanikai paraméterek:</b>			
Elforgatási szög: ..... 300° ± 5°			
Működtető forg.nyomaték: ... 1.4 ÷ 2.1 Ncm			
Maximális forg. nyomaték: ..... 950 Ncm max.			
Súlya tengellyel együtt: ..... 8 g			
Pálya anyaga ..... cermet			
<b>Elektromos paraméterek:</b>			
Maximális disszipáció: ..... 1 W			
Maximális kapcsolófeszültség: ..... 350 VDC			
Szigetelő ellenállás: ..... > 1 GΩhm			
Átütési feszültség: ..... 750 VAC			
Névleges ellenállás tűrés: ..... ± 10%			



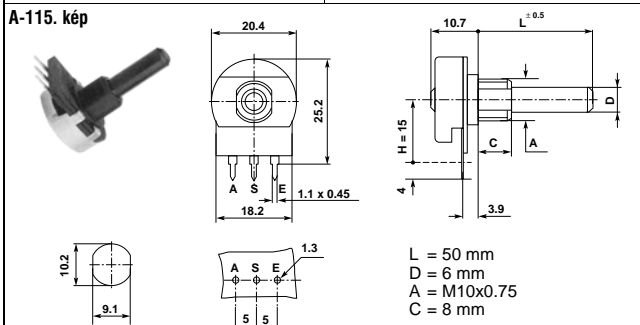
**Lineáris (A) típusú potenciométerek**

Cikkszám	Típus
<b>07-02-07</b>	6AMC 1 KΩhm
<b>07-02-40</b>	6AMC 1 KΩhm
<b>07-01-92</b>	6AMC 2.5 KΩhm
<b>07-01-99</b>	6AMC 5 KΩhm

**Lineáris (A) típusú potenciométerek**

Cikkszám	Típus
<b>07-01-84</b>	6AMC 10 KΩhm
<b>07-02-11</b>	6AMC 50 KΩhm

<b>Sorozat:</b> <b>CIP20KC</b>	<b>Tengely anyaga:</b> <b>műanyag</b>	<b>Pályák száma:</b> <b>1 (mono)</b>	
<b>Mechanikai paraméterek:</b>			
Elforgatási szög: ..... 300° ± 5°			
Működtető forg.nyomaték: ... 0.4 ÷ 1.5 Ncm			
Max. forgató nyomaték: ..... 80 Ncm max.			
Max. tengelyirányú erő: 100 N (5 sec.max.)			
Súlya tengellyel együtt: ..... ~11 g			
Gyári kód: ..... CIP20KC			
<b>Elektromos paraméterek:</b>			
Max. disszipáció (40°C):			
Lineáris típus (A): ..... 0.4W			
Logaritmusikus típus (B): ..... 0.2W			
Max. kapcsolófeszültség: ..... 500VDC			
Szig. ellenállás: ..... > 5 GΩhm			
Átütési feszültség: ..... 1000 VAC			
Névleges ellenállás tűrés: ..... ± 20%			



**Lineáris (A) típusú potenciométerek**

Cikkszám	Típus
<b>07-01-53</b>	6AM 100 Ωhm
<b>07-01-20</b>	6AM 220 Ωhm
<b>07-02-47</b>	6AM 470 Ωhm
<b>07-00-43</b>	6AM 1 KΩhm
<b>07-00-44</b>	6AM 2.2 KΩhm
<b>07-00-45</b>	6AM 4.7 KΩhm
<b>07-00-46</b>	6AM 10 KΩhm
<b>07-00-47</b>	6AM 22 KΩhm
<b>07-00-48</b>	6AM 47 KΩhm
<b>07-00-49</b>	6AM 100 KΩhm
<b>07-00-50</b>	6AM 220 KΩhm
<b>07-00-51</b>	6AM 470 KΩhm
<b>07-00-52</b>	6AM 1 MΩhm
<b>07-01-61</b>	6AM 2.2 MΩhm

**Logaritmusikus (B) tip. potenciométerek**

Cikkszám	Típus
<b>07-00-53</b>	6BM 1 KΩhm
<b>07-00-54</b>	6BM 2.2 KΩhm
<b>07-00-55</b>	6BM 4.7 KΩhm
<b>07-00-56</b>	6BM 10 KΩhm
<b>07-00-57</b>	6BM 22 KΩhm
<b>07-00-58</b>	6BM 47 KΩhm
<b>07-00-59</b>	6BM 100 KΩhm
<b>07-00-60</b>	6BM 220 KΩhm
<b>07-00-61</b>	6BM 470 KΩhm
<b>07-00-62</b>	6BM 1 MΩhm
<b>07-01-64</b>	6BM 2.2 MΩhm

U - Újdonság! Előző katalógusunk megjelenése óta került kínálatunkba  
B - Beszerzés alatt lévő típus  
K - Kifutó típus (új fejlesztéshez nem ajánlott, a raktárkészlet erejéig!)

R - Rendelésre szállítható típus  
Ω - Ólommentes (-Pb free)/ROHS