

Csatlakozók - SACC-M12FR-5CON-PG9-M - 1681499

Kérjük, vegye figyelembe, hogy az itt megadott adatok az online katalógusból származnak! Teljes körű tájékoztatást a felhasználói dokumentáció tartalmaz. Az internet-letöltés általános használati feltételei érvényesek.
(<http://download.phoenixcontact.de>)




Csatlakozók, Univerzális, 5-pólusú, Aljzat döntött M12, Kódolás: A, Csavaros csatlakozás, recézett anyag: nikkelezett cink présöntvény, kábel-tömszelence Pg9, kábel külső átmérője 6 mm ... 8 mm

Előnyei

- A magas védetségű fokozatnak köszönhetően biztonságos alkalmazás terepen
- Rugalmas: csatlakozók a helyszínen való konfekcionáláshoz
- Csavaros csatlakozás: bevált csatlakozástechnika a különböző vezetékek nagy választékához



Kereskedelmi adatok

Csomagolási egység	1 db
GTIN	 4 017918 157418
GTIN	4017918157418
Tömeg/db (csomagolás nélkül)	27,760 g
Vámtarifaszám	85366990
Származási ország	Németország
Értékesítési kulcs	BF2CAA

Műszaki adatok

Méretek

Ház átmérője	20 mm
Hossz	35 mm
Vezeték külső átmérője	6 mm ... 8 mm
A szigetelés csupaszolási hossza	20 mm
Az egyes erek csupaszolási hossza	5 mm

Környezeti feltételek

Környezeti hőmérséklet (üzemi)	-40 °C ... 85 °C (dugasz/aljzat)
	-40 °C ... 85 °C (dugasz/aljzat)

Csatlakozók - SACC-M12FR-5CON-PG9-M - 1681499

Műszaki adatok

Környezeti feltételek

Védettség	IP67
-----------	------

Általános

Megjegyzés	FIGYELEM: a vezetékek lefektetésekor ügyeljen a megengedett hajlítási sugarakra, mivel a túl nagy hajlítóerők veszélyeztetik a védettséget. Mentesse a dugaszolható csatlakozókat a mechanikai terhelésektől, pl. kábelkötözőkkel.
Méretezési áram 40 °C-nál	4 A
Méretezési feszültség	48 V AC 60 V DC
Pólusszám	5
A megfogható rész színe	fekete
Szigetelési ellenállás	≥ 100 MΩ
Kódolás	A - standard
Szabványok/előírások	M12-csatlakozó IEC 61076-2-101
Jeltípus/kategória	Univerzális
Állapotjelzés	Nincs
Túlfeszültség kategória	II
Szennyeződési fok	3
Csatlakozási mód	Csavaros csatlakozás
Érkeresztmetszet	0,25 mm ² ... 0,75 mm ² (érvéghüvely nélkül) 0,14 mm ² ... 0,75 mm ² (érvéghüvellyel) 0,25 mm ² ... 0,75 mm ² (tömör)
AWG vezeték-keresztmetszet	24 ... 18 (érvéghüvely nélkül) 26 ... 20 (érvéghüvellyel)
Csatlakoztatási ciklus	≥ 50
Meghúzási nyomaték	0,4 Nm (M12 recés csavar) 0,2 Nm (Csavaros kapcsok) 0,8 Nm ... 1 Nm (Szorítócsavar lengő csatlakozóházzal)
Szerelési utasítás	A csatlakozóbetétet a csöcskonkos készülék házzal együtt ütközésig csavarja el A pólusára 90°-os raszterben elfordítható a kábelvezetéshez Az erek érvég hüvelyekkel vagy anélkül is csatlakoztathatók

Anyag

Éghetőségi osztály az UL 94 szerint	HB
Érintkező anyaga	CuZn
Érintkezőfelület anyaga	CuSnZn
Érintkezőtartó anyaga	PA
Fogantyútest anyaga	PA
Recézet anyaga	nikkelezett cink présöntvény
Tömítés anyaga	NBR

Szabványok és meghatározások

Csatlakozók - SACC-M12FR-5CON-PG9-M - 1681499

Műszaki adatok

Szabványok és meghatározások

Szabványok / rendelkezések	M12-csatlakozó IEC 61076-2-101
Szabvány szerinti csatlakozás	CUL
Éghetőségi osztály az UL 94 szerint	HB

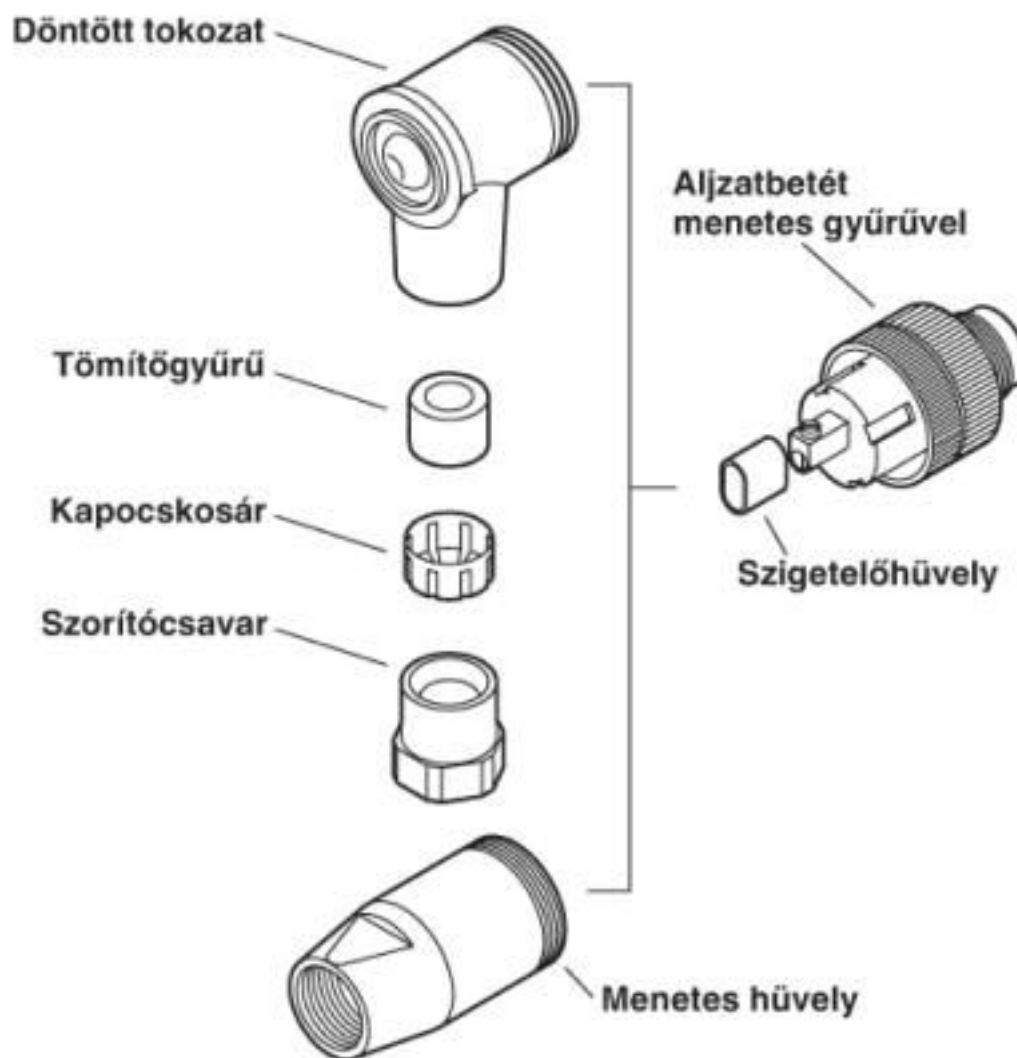
Environmental Product Compliance

REACH SVHC	Lead 7439-92-1
China RoHS	Rendeltetésszerű használat ideje (EFUP): 50 év
	A veszélyes anyagokra vonatkozó információk a „Letöltések” fül „Gyártói nyilatkozat” kategóriájában található

Rajzok

Csatlakozók - SACC-M12FR-5CON-PG9-M - 1681499

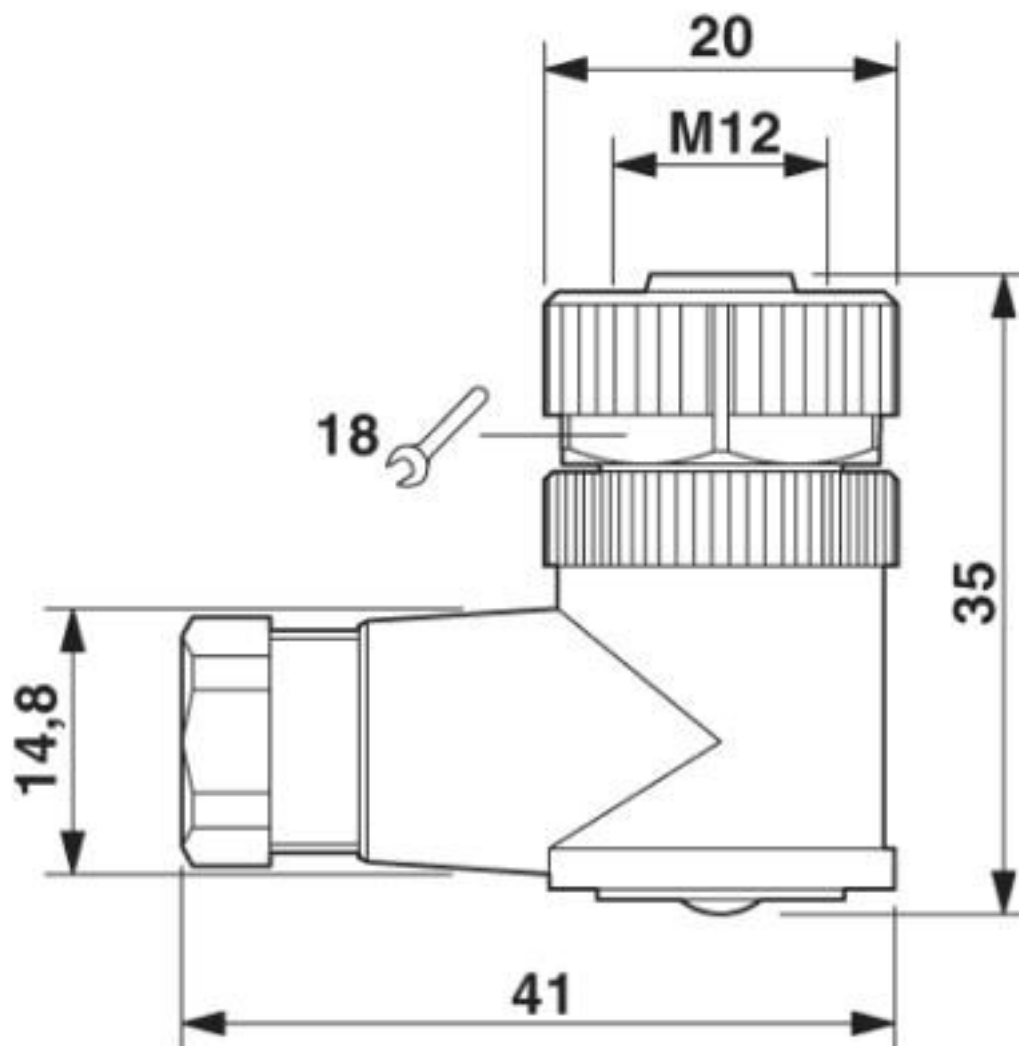
Sematikus rajz



Dugasz/aljzat M12

Csatlakozók - SACC-M12FR-5CON-PG9-M - 1681499

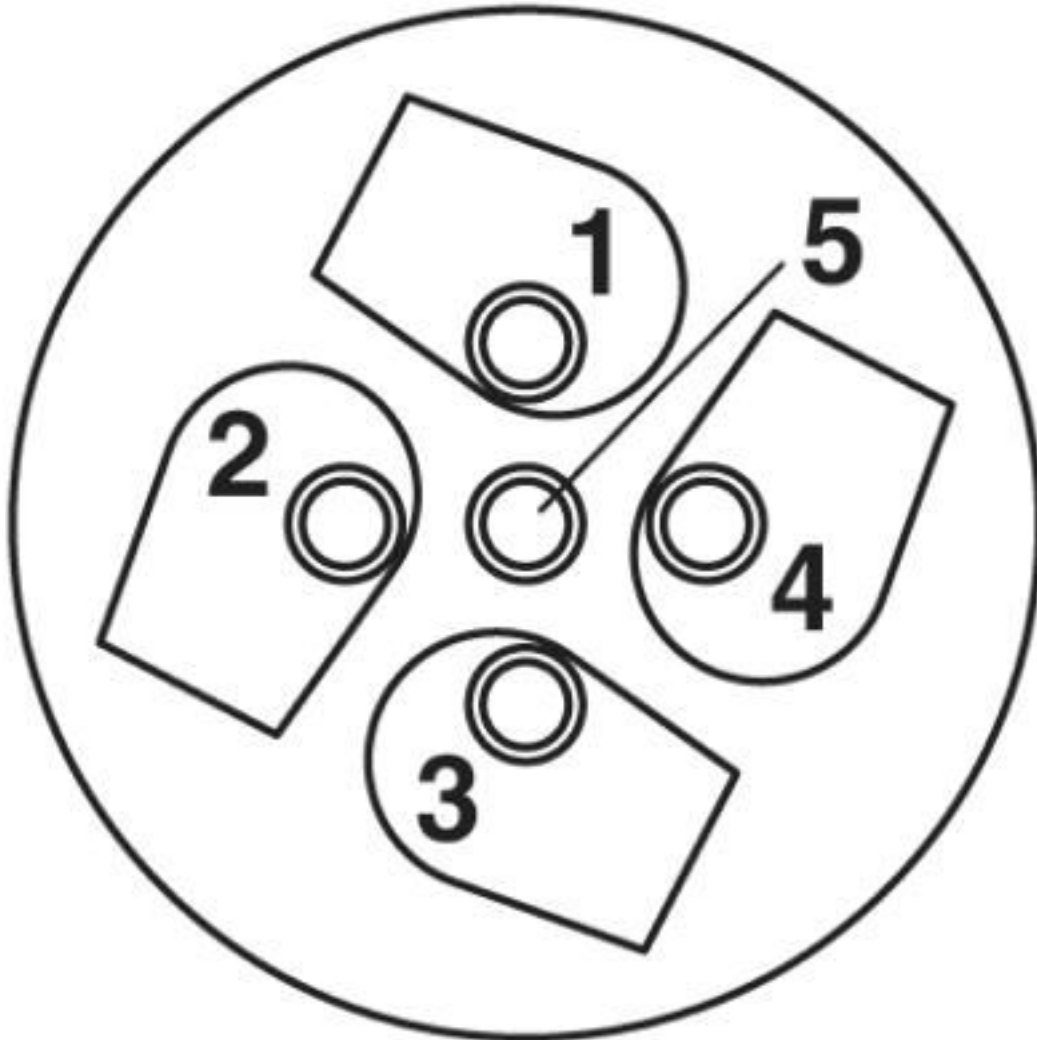
Méretrajz



Aljzat M12 x 1, döntött

Csatlakozók - SACC-M12FR-5CON-PG9-M - 1681499

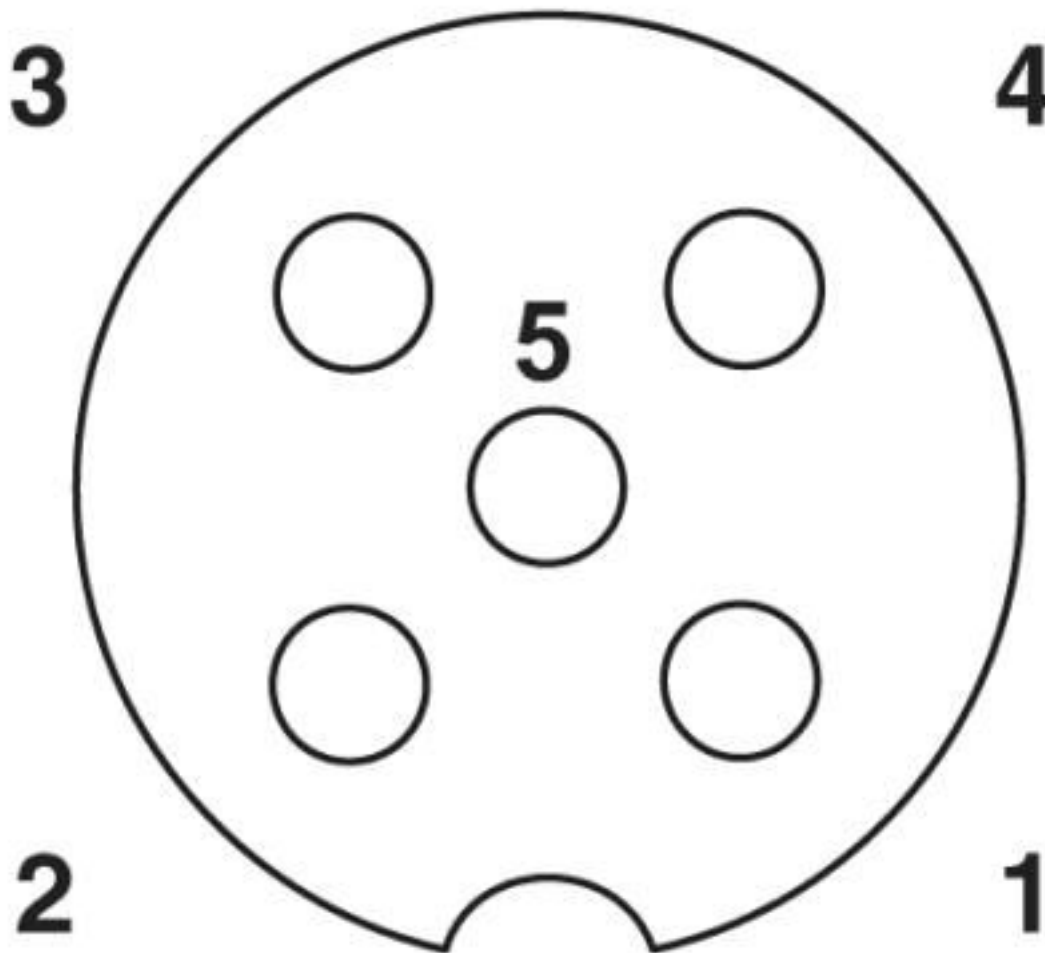
Sematikus rajz



M12 kábelcsatlakozási oldal (csavaros csatlakozás)

Csatlakozók - SACC-M12FR-5CON-PG9-M - 1681499

Sematikus rajz



Az M12 aljzat pólusábrája, 5 pólusú, A kódolású, aljzat oldali nézet

Besorolások

eCl@ss

eCl@ss 10.0.1	27440102
eCl@ss 4.0	27260700
eCl@ss 4.1	27260700
eCl@ss 5.0	27260700
eCl@ss 5.1	27260700
eCl@ss 6.0	27279200
eCl@ss 7.0	27440104
eCl@ss 8.0	27440104
eCl@ss 9.0	27440102

Csatlakozók - SACC-M12FR-5CON-PG9-M - 1681499

Besorolások

ETIM

ETIM 2.0	EC001121
ETIM 3.0	EC002062
ETIM 4.0	EC002062
ETIM 5.0	EC002062
ETIM 6.0	EC002062

UNSPSC

UNSPSC 6.01	31251501
UNSPSC 7.0901	31251501
UNSPSC 11	31251501
UNSPSC 12.01	31251501
UNSPSC 13.2	39121413
UNSPSC 18.0	39121413
UNSPSC 19.0	39121413
UNSPSC 20.0	39121413
UNSPSC 21.0	39121413

Tanúsítások

Tanúsítások

Tanúsítások

UL Recognized / cUL Recognized / cULus Recognized

Robbanásbiztonsági tanúsítások

A tanúsítás részletei

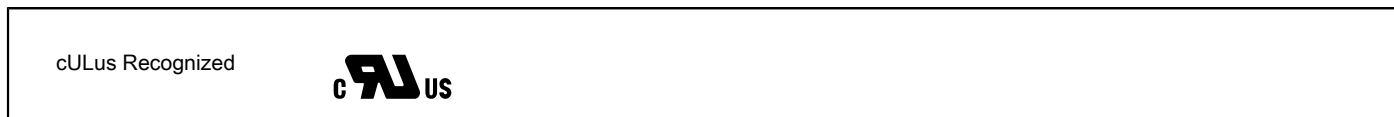
UL Recognized		http://database.ul.com/cgi-bin/XYV/template/LISEXT/1FRAME/index.htm	FILE E 221474
UN névleges feszültség	125 V		
IN névleges áram	4 A		

cUL Recognized		http://database.ul.com/cgi-bin/XYV/template/LISEXT/1FRAME/index.htm	FILE E 221474
UN névleges feszültség	125 V		

Csatlakozók - SACC-M12FR-5CON-PG9-M - 1681499

Tanúsítások

IN névleges áram	4 A
------------------	-----



Tartozékok

Tartozékok

Csavarozószerszám

Adapter-betét - TSD-M SAC-BIT ADAPTER - 1212600



Adapter-betét, a TSD-M... nyomatékkulcsokhoz, E6,3-1/4" hajtás, 4 mm-es hatlapú rögzítővel a SAC betétek befogadására

Szerszám - SACC BIT M12-D20 - 1208445



Dugaszolható feltét M12-es dugaszcsatlakozók szereléséhez, 20 mm-es recézett átmérővel, 4 mm-es hatlap-hajtással

Csavarhúzó - SZF 1-0,6X3,5 - 1204517



Működtető szerszám, ST kapcsokhoz, hornyos csavarhúzóként is alkalmazható, mérete: 0,6 x 3,5 x 100mm, kétkomponensű markolat, csúszásmentes

Csupaszolószerszám

Csupaszoló szerszám - WIREFOX SAC - 1212623



Csupaszolófogó, halogénmentes szenzor/aktor vezetékhez (SAC vezeték), PUR és PVC szigeteléssel, 4,4 mm és 7 mm közötti átmérőhöz, tetszőleges csupaszolási hossz

Kábel, mint méteráru

Csatlakozók - SACC-M12FR-5CON-PG9-M - 1681499

Tartozékok

Kábelgyűrű - SAC-5P-100,0-186/0,75 - 1535590



Méteráru, Kábelgyűrű, PUR, feketésszürke RAL 7021, 5-eres, egyes ér színe: barna, fehér, kék, fekete, szürke, kábelhossz: 100 m

Krimpelőszerszám

Préselőfogó - CRIMPFOX 6H - 1212046



Préselőfogó a DIN 46228 1. rész szerinti szigetelőkallér nélküli érvéghüvelyekhez és DIN 46228 4. rész szerinti szigetelőkalléros érvéghüvelyekhez, 0,14 mm² ... 6 mm², kioldható kényszerzár, oldalsó bevezetés

Nyomatékszerszám

Nyomatékkulcs - TSD 04 SAC - 1208429



Nyomatékkulcs, előre beállított 0,4 Nm nyomatékkal és 4 mm-es hatlapú behajtóval M12 csatlakozókhoz

Nyomatékkulcs - TSD-M 1,2NM - 1212224



Nyomatékkulcs, pontosság az EN ISO 6789 szabvány szerint, 0,3 - 1,2 Nm között állítható

Zárócsavar

Zárócsavar - PROT-M12 MS-PA-CHAIN - 1430899

Zárósapka, M12-es méret, rögzítőszalaggal szenzorvezetékekhez, üres M12-es aljzatokhoz



Csatlakozók - SACC-M12FR-5CON-PG9-M - 1681499

Tartozékok

Csupaszoló szerszám - VS-CABLE-STRIP-VARIO - 1657407



Csupaszoló szerszám, árnyékolt vezetékek többfokozatú csupaszolásához