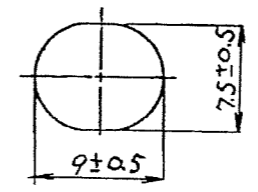
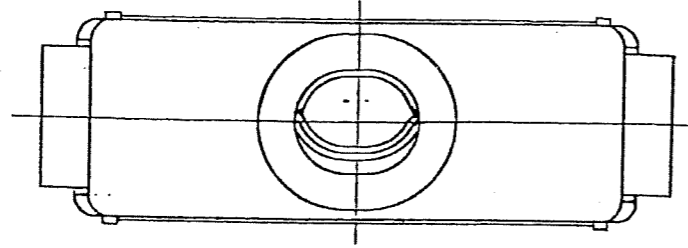
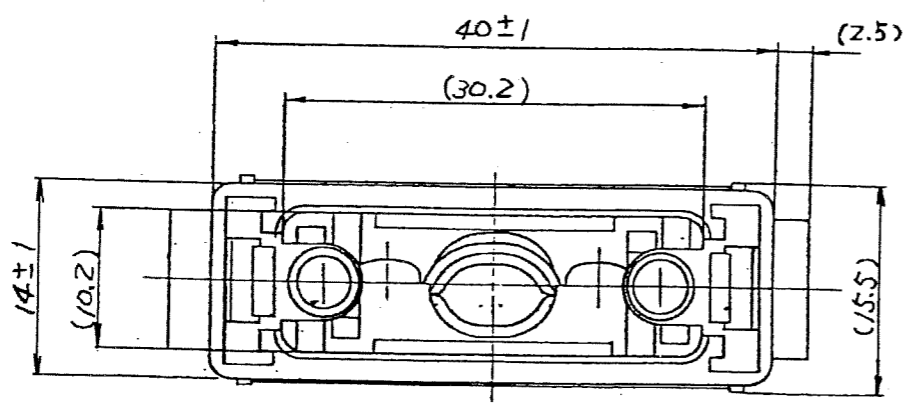
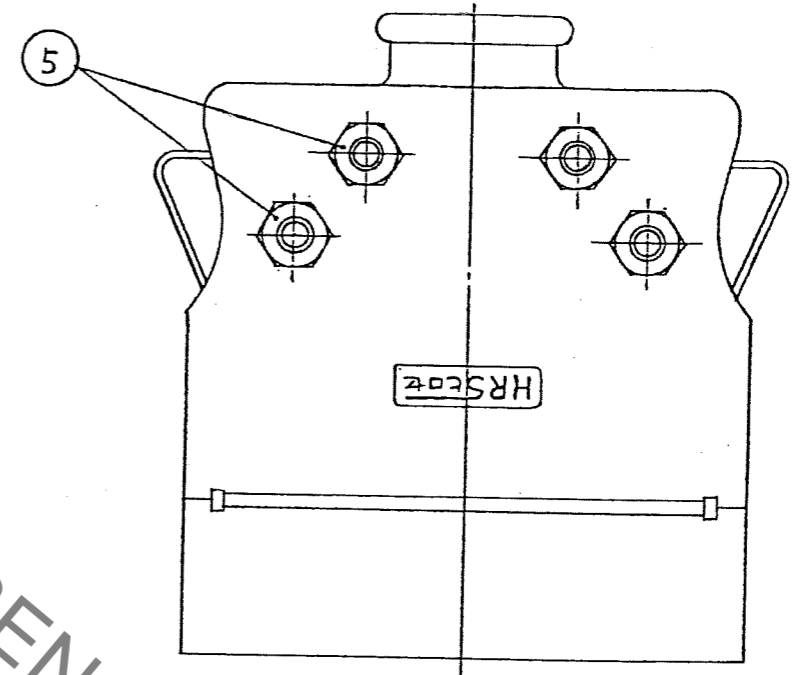
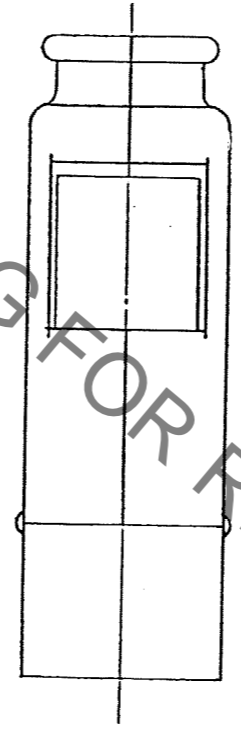
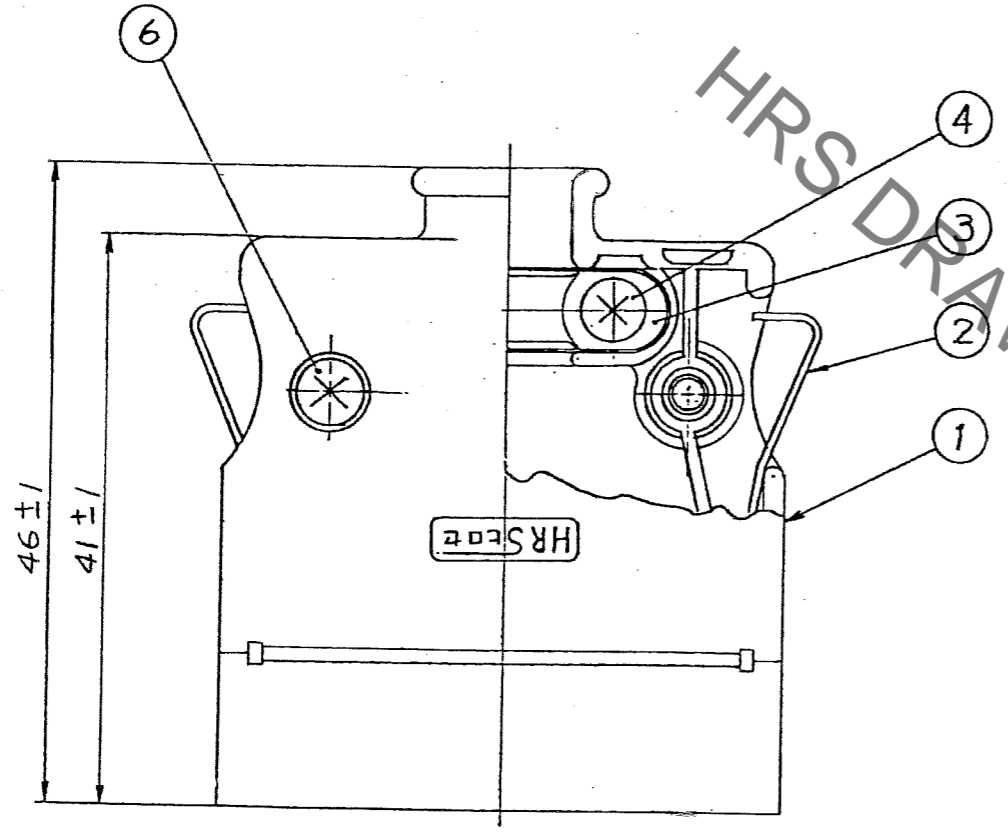


Dec.1.2020 Copyright 2020 HIROSE ELECTRIC CO., LTD. All Rights Reserved.
本製品を車載用途などの高い信頼性が求められる機器にご使用の場合は、弊社までお問合せ下さい。

Δの数 COUNT	訂正記事 DESCRIPTION OF REVISIONS	設計 BY	検図 CHKD	年月日 DATE	Δの数 COUNT	訂正記事 DESCRIPTION OF REVISIONS	設計 BY	検図 CHKD	年月日 DATE
△				..	△				..
△				..	△				..
△				..	△				..



ケーブル穴寸法図



注1. 部番③、④は添付品とする。
2. ()内は参考値を示す。

3	ステンレス鋼		6	鋼	ニッケルめっき	1形十字ネベ小ねじ M2.6×0.45×12
2	ステンレス鋼		5	鋼	ニッケルめっき	1形十字ネベ小ねじ M2.6×0.45
1	ポロプロピレン	③ UL	4	鋼	ニッケルめっき	1形十字ネベ小ねじ M2.6×0.45×7
部番	材質	処理, 備考	部番	材質	処理, 備考	

注 ③

UL 材料指定	
メーカー名	チッソ
メーカー品番	2024
色	クロ
難燃グレード	UL94V-2
ファイルNo	E50955

備考 REMARKS		製図 DRAWN	設計 DESIGNED	検図 CHECKED	承認 APPROVED	出図 RELEASED
		Q1技 85.11.11 谷口	Q1技 85.11.11 谷口	Q1技 85.11.11 榎並	Q1技 85.11.11 三輪	
旧製品コード CODE NO. (OLD)	図番 DRAWING NO. ADC3-007813-01	製品名 PART NO. 1612-CBA(51)		製品コード CODE NO. CL216-0417-3-51		
尺度 SCALE 2:1 単位 UNITS mm	HRS ヒロセ電機株式会社 HIROSE ELECTRIC CO., LTD.			1/1		

TO
Q1