

# Termékadatlap

Műszaki adatok



## Harmony komplett műanyag választókapcsoló, Ø22, 2 állású, 1NO+1NC

XB5AD25

**Price\* : 6 517,00 HUF**

### Fő jellemzők

Termékválaszték	Harmony XB5R
Termék vagy alkatrész típusa	Öntapadó alap
Készülék rövid neve	XB5DD
Külső tokozat anyaga	Sötétszürke műanyag
Fej típusa	Szabványos
Szerelési átmérő	22 mm
Minimális rendelési mennyiség	1
Jelzőegység fej	Kerek
Kezelő típusa	fix állapotú
Kezelőprofil	Fekete szabványos fogantyú
Kezelő helyzet információ	2 90°-os állás
Érintkezők típusa és összetétele	1 NO + 1 NC
Érintkezők működése	Lassan bontó
Csatlakozás típusa	Csavaros csatlakozás, $\leq 2 \times 1,5 \text{ mm}^2$ kábelvéggel megfelel EN/IEC 60947-1 és EN/IEC 60664-1 Csavaros csatlakozás, $\geq 1 \times 0,22 \text{ mm}^2$ kábelvég nélkül megfelel EN/IEC 60947-1 és EN/IEC 60664-1

### Kiegészítő jellemzők

Magasság	42 mm
Szélesség	30 mm
Mélység	70 mm
Végpontok leírása ISO n°1	(13-14)NO
Nettó súly	0,043 kg
Ellenállás nagy nyomású mosóval szemben	7000000 Pa -55 °C, távolság: 0,1 m
Érintkezők használata	Szabványos érintkezők
Pozitív nyitás	Van megfelel EN/IEC 60947-5-1 3. rész
Nyomatékérték	0,14 N.m NO változó elektromos állapot
Mechanikai tartósság	1000000 ciklus
Meghúzási nyomaték	0,8...1,2 N.m megfelel EN 60947-2

\* Nettó ár

<b>Csavarfej alakja</b>	Kereszt megfelelő Philips no 1 csavarhúzó Kereszt megfelelő pozidriv No 1 csavarhúzó Kivágásokkal megfelelő lapos Ø 4 mm csavarhúzó Kivágásokkal megfelelő lapos Ø 5,5 mm csavarhúzó
<b>Érintkezők anyaga</b>	Ezüst ötvözet (Ag/Ni)
<b>Rövidzárlat-védelem</b>	10 A megszakító típus gG megfelel EN/IEC 60947-5-1, DIN VDE 0660 200-as rész
<b>[Ith] egyezményes nyitott szerelési termikus áram</b>	10 A megfelel EN/IEC 60947-5-1, DIN VDE 0660 200-as rész
<b>[Ui] névleges szigetelési feszültség</b>	600 V (szennyezési fok 3) megfelel EN 60947-2
<b>[Uimp] névleges lökő-feszültség állóság</b>	6 kV megfelel EN 60947-2
<b>[Ie] névleges üzemi áram</b>	3 A -240 V, AC-15: B300, A600 megfelel EN/IEC 60947-5-1, DIN VDE 0660 200-as rész 6 A -125...180 V, AC-15: B300, A600 megfelel EN/IEC 60947-5-1, DIN VDE 0660 200-as rész 0,1 A -600 V, DC-14, Q600 megfelel EN/IEC 60947-5-1, DIN VDE 0660 200-as rész 0,27 A -250 V, DC-14, Q600 megfelel EN/IEC 60947-5-1, DIN VDE 0660 200-as rész 0,55 A -125 V, DC-14, Q600 megfelel EN/IEC 60947-5-1, DIN VDE 0660 200-as rész 1,2 A -600 V, AC-15: B300, A600 megfelel EN/IEC 60947-5-1, DIN VDE 0660 200-as rész
<b>Elektromos élettartam</b>	1000000 ciklus, AC-15: B300, 2 A -230 V, működési sebesség <3600 cikl/óra, terhelési tényező: 0,5 megfelel EN/IEC 60947-5-1 K függelék 1000000 ciklus, AC-15: B300, 3 A -125...180 V, működési sebesség <3600 cikl/óra, terhelési tényező: 0,5 megfelel EN/IEC 60947-5-1 K függelék 1000000 ciklus, AC-15: B300, 4 A -24 Veff, működési sebesség <3600 cikl/óra, terhelési tényező: 0,5 megfelel EN/IEC 60947-5-1 K függelék 1000000 ciklus, DC-14, 0,2 A -1150 V, működési sebesség <3600 cikl/óra, terhelési tényező: 0,5 megfelel EN/IEC 60947-5-1 K függelék 1000000 ciklus, DC-14, 0,5 A -24 Veff, működési sebesség <3600 cikl/óra, terhelési tényező: 0,5 megfelel EN/IEC 60947-5-1 K függelék
<b>Elektromos megbízhatóság IEC 60947-5-4</b>	$\Lambda < 10\exp(-6) -5 V$ , 1 mA érintkezésben megfelel EN/IEC 60947-5-5 $\Lambda < 10\exp(-8) -185...265 V$ , 5 mA érintkezésben megfelel EN/IEC 60947-5-5
<b>Készülék bemutatása</b>	Komplett termék
<b>Környezet</b>	
<b>Védőkezelés</b>	TH kérésre
<b>Környezeti levegő hőmérséklete a tároláshoz</b>	-40...70 °C
<b>Környezeti levegő hőmérséklete a működéshez</b>	-40...70 °C
<b>Elektromos sokk elleni védelem osztálya</b>	II osztály megfelel IEC 60536
<b>IP védettség szint</b>	IP671 megfelel MSZ EN 60529 IP69K IP69K kettős szigetelés
<b>NEMA védettség szint</b>	NEMA 13 NEMA 4X
<b>IK védettség fok</b>	IK07 megfelel IEC 50102
<b>Szabványok</b>	CSA C22.2 No 14 EN/IEC 60947-5-1, DIN VDE 0660 200-as rész UL 508-CM EN/IEC 60947-5-5 EN/IEC 60947-1 és EN/IEC 60664-1 JIS C 4520 JIS C8201-2-2
<b>Terméktanúsítványok</b>	UL-Aex LROS (függőben) DNV-GL BV GOST CSA-Ex
<b>Rezgési ellenállás</b>	5 Gn konstans gyorsulás (f= 2...500 Hz) megfelel IEC 60068-2-6
<b>Ütésállóság</b>	35 gn (időtartam = 18 ms) esetén halogén fény megfelel IEC 60068-2-27, Ea tesztek 5 gn (időtartam = 11 ms) esetén halogén fény megfelel IEC 60068-2-27, Ea tesztek

## Csomagolási egység

Csomag-csomagolási egység típusa	PCE
Egységek száma 1. csomagban	1
1. csomag magassága	9,0 cm
1. csomag szélessége	5,4 cm
1.Csomag hossza	8,7 cm
1. csomag súlya	51,0 g
2. csomag- csomagolási egység típusa	S03
Egységek száma 2. csomagban	150
2.Csomag magassága	30 cm
2. csomag szélessége	30 cm
2. csomag hossza	40 cm
2. csomag súlya	8,192 kg

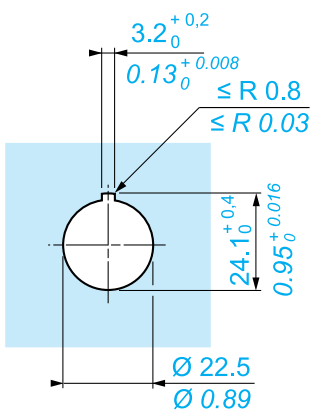
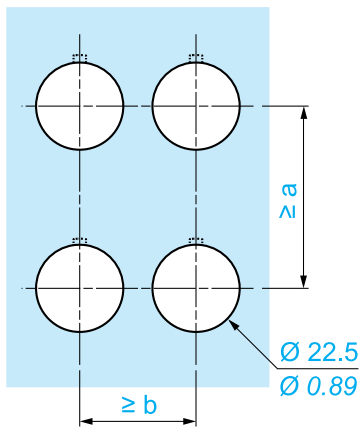
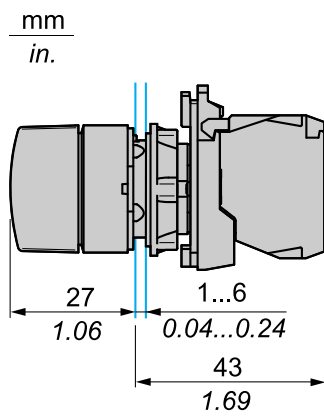
## Kínálat fenntarthatósága

Fenntarthatósági állapot	Green Premium termék
REACH rendelet	<a href="#">REACH nyilatkozat</a>
REACH: a különös aggodalomra okot adó anyagoktól (SVHC) mentes	Igen
EU RoHS irányelv	Proaktív megfelelés (A termék nem tartozik az EU RoHS jogi hatálya alá) <a href="#">EU RoHS nyilatkozat</a>
Mérgező nehézfémektől mentes	Igen
Higanymentes	Igen
Kínai RoHS rendelet	<a href="#">Kínai RoHS nyilatkozat</a>
RoHS korlátozás alóli kivétel	Igen
Környezetvédelmi közzététel	<a href="#">A termék környezeti profilja</a>
Körköröségi profil	<a href="#">Élettartam végére vonatkozó információ</a>
WEEE	A terméket az európai uniós piacok területén az adott hulladékgyűjtési szabályozásnak megfelelően kell leselejtezni, és nem szabad a háztartási hulladékba dobni.

## Garancia

Garancia	18 months
----------	-----------

**Méretetek**



		a (mm)	a (in.)	b (mm)	b (in.)
		40	1.57	30	1.18
ZBE●●●●●	ZBV●●●●●				
		45	1.77	32	1.26
ZBE●●●●●3	ZBV●●●●●3				
		40	1.57	30	1.18
ZBE●●●●●4	ZBV●●●●●4				
		50	1.97	30	1.18
ZBE●●●●●5	ZBV●●●●●5				
		40	1.57	30	1.18
ZBE●●●●●9	ZBV●●●●●9				
		40	1.57	30	1.18
ZBRT●	ZBRV1				

**Javasolt helyettesítő(k)**