



LA 1

Technische Daten der Lüfter, kugellagert

Fabrikat: Papst
 Abmessungen: 119 x 119 x 38 mm
 Spannung: 230 V/50 Hz
 Leistungsaufnahme: 19 W
 Max. Förderleistung: 160 m³/h
 Nenndrehzahl: 2650 U/min⁻¹
 Geräusch: 47 dBA
 Temperaturbereich: -40 °C ... + 85 °C
 Gewicht: 0,55 kg
 Ausfallrate: L₁₀ > 37.500h (40 °C)

Lüfter, 24V DC: → D 24

Technical data of the fan with ball-bearings

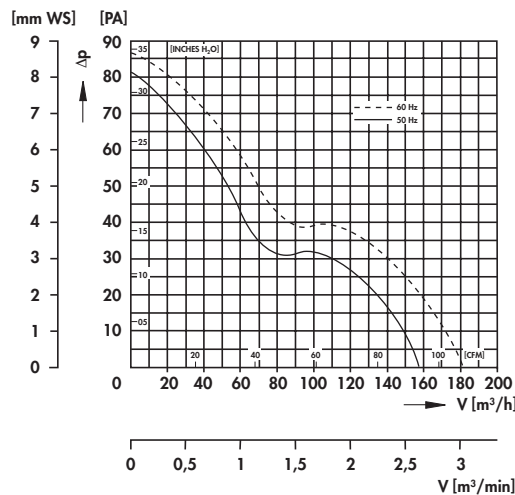
Manufacture: Papst
 Dimensions: 119 x 119 x 38 mm
 Voltage: 230 V/50 Hz
 Power input: 19 W
 Air volume: 160 m³/h
 Speed: 2650 U/min⁻¹
 Noise level: 47 dBA
 Temperature range: -40 °C ... + 85 °C
 Weight: 0,55 kg
 Failure rate: L₁₀ > 37.500 h (40 °C)

Fan, 24V DC: → D 24

Caractéristiques techniques du ventilateur à roulement

Fabrication: Papst
 Mesures: 119 x 119 x 38 mm
 Tension: 230 V/50 Hz
 Puissance: 19 W
 Débit: 160 m³/h
 Vitesse: 2650 U/min⁻¹
 Niveau de bruit: 47 dBA
 Gamme de températures: -40 °C ... + 85 °C
 Poids: 0,55 kg
 Taux de défaillance: L₁₀ > 37500 h (40 °C)

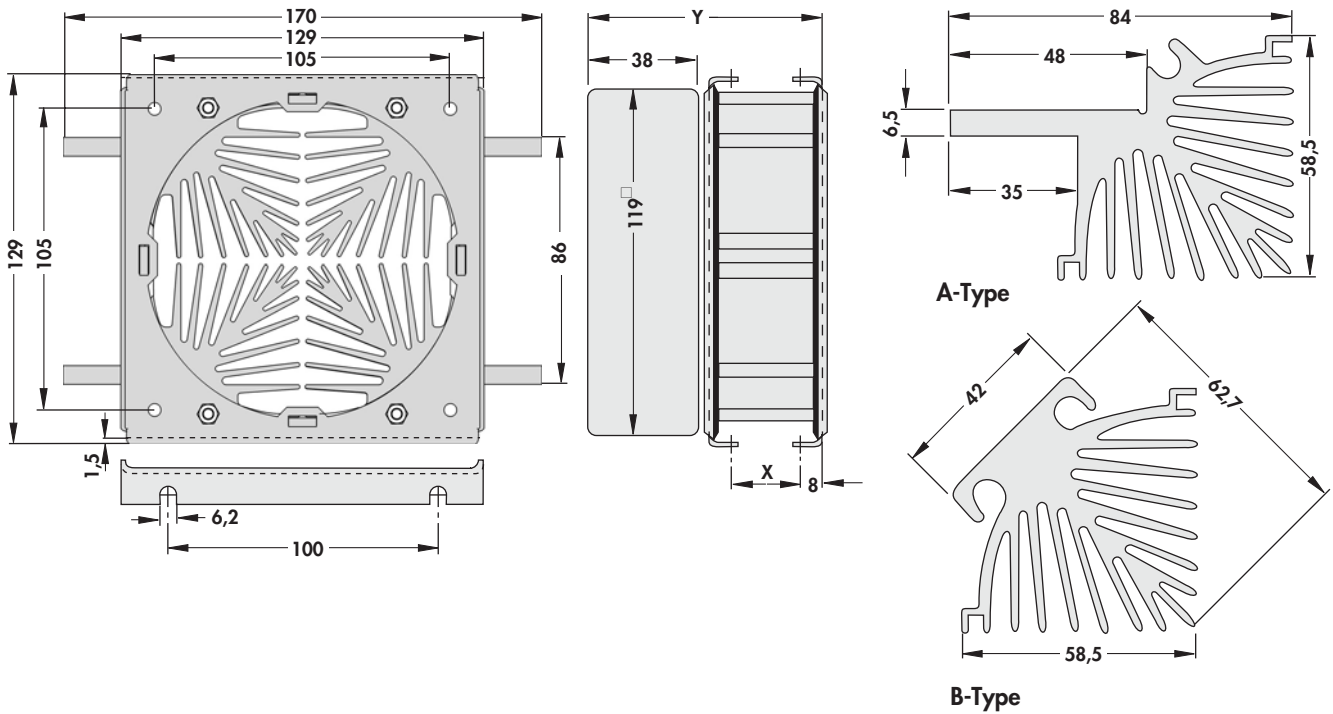
Ventilateur, 24V DC: → D 24



Lüfteraggregate

Cooling aggregates

Ensembles ventilés



Bezeichnung für 1 Lüfteraggregat Name for 1 cooling aggregate Désignation d'un ensemble ventilé	Längeneinheiten der Segmente inkl. Isolierung Length-units of the segments incl. insulation Longueurs des segments avec isolation	Befestigungsmaß Mounting distance Dimension pour le montage	Länge des Aggregates einschließlich Lüftermotor Length of the cooling aggregate with fan Longueur d'ensemble ventilé avec ventilateur
		X	Y
LA 1 01 ...	35,0 mm	25,0	88,6
LA 1 02 ...	71,5 mm	61,5	125,1
LA 1 03 ...	108,0 mm	98,0	161,6
LA 1 04 ...	144,5 mm	134,5	198,1
LA 1 05 ...	181,0 mm	171,0	234,6
LA 1 06 ...	217,5 mm	207,5	271,1
LA 1 07 ...	254,0 mm	244,0	307,6
LA 1 08 ...	290,5 mm	280,5	344,1
LA 1 09 ...	327,0 mm	317,0	380,6
LA 1 10 ...	363,5 mm	353,5	417,1

... bei A-Typen tritt hinter diese Bezeichnung ein "A", bei B-Typen ein "B".

... A-types: please add an "A", B-types: please add a "B".

... prière d'indiquer pour les types A un "A" et pour les types B un "B" après Art. n°.

Bei Bestellung bitte Bestellformular benutzen.

When ordering please use order form.

Prière d'utiliser le formulaire en cas de commande.

Segmente auch als Meterware lieferbar:

Segments also available in metre length:

Les segments sont aussi livrables en barres d'un mètre:

Art. Nr. für A-Type: LA 1 1000 A
Art. Nr. für B-Type: LA 1 1000 B

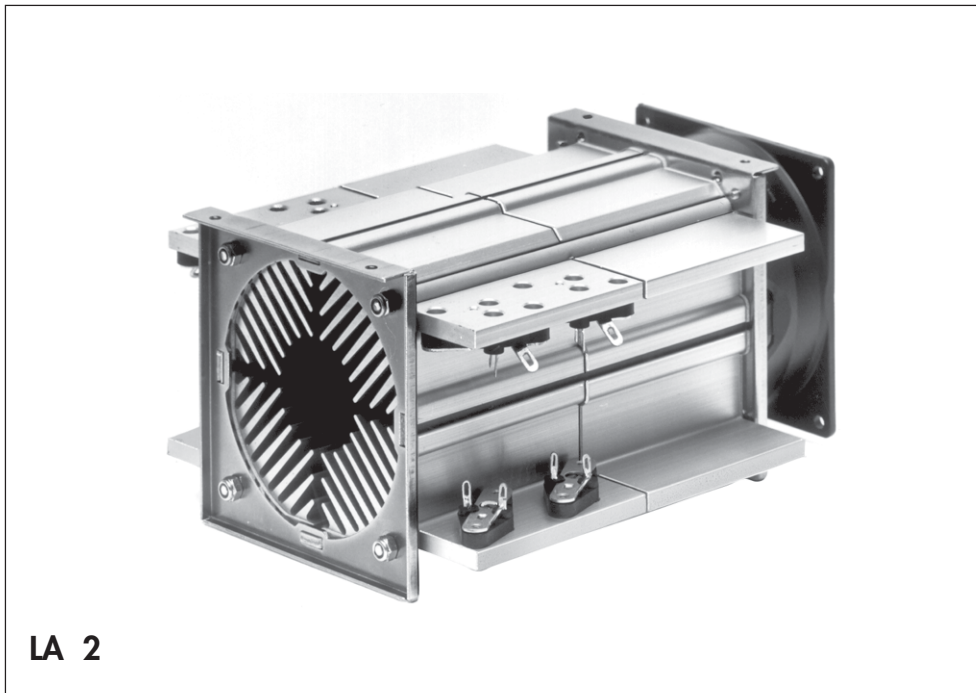
Art. No. for A-Type: LA 1 1000 A
Art. No. for B-Type: LA 1 1000 B

Art. n° pour type A : LA 1 1000 A
Art. n° pour type B : LA 1 1000 B

Bestellformblatt
Lüfteraggregate in Segmentbauweise
Hochleistungslüfteraggregate
Schutzgitter für Axiallüfter

Order form
Cooling aggregates in segment mounting
High capacity cooling aggregates
Protection grid for axial fans

Formulaire de commande → D 5 - 6
Ensembles ventilés en montage d'éléments → D 7 - 12
Ensembles ventilés haute performance → D 29 - 33
Grille de protection pour ventilateurs axiaux → D 34



LA 2

Technische Daten der Lüfter, kugellagert

Fabrikat: Papst
 Abmessungen: 92 x 92 x 38 mm
 Spannung: 230 V/50 Hz
 Leistungsaufnahme: 12 W
 Max. Förderleistung: 75 m³/h
 Nenndrehzahl: 2700 U/min⁻¹
 Geräusch: 37 dBA
 Temperaturbereich: -40 °C ... +75 °C
 Gewicht: 0,42 kg
 Ausfallrate: L₁₀ > 52.500h (40 °C)

Lüfter, 24V DC: → D 23

Technical data of the fan with ball-bearings

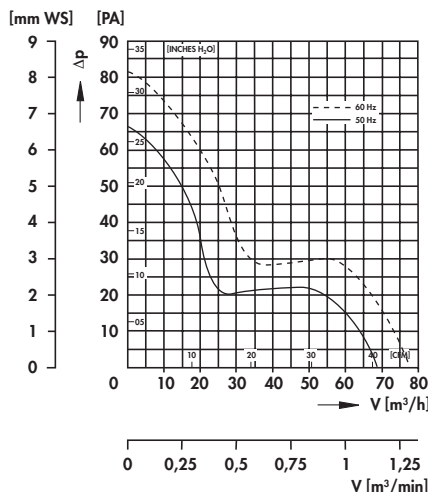
Manufacture: Papst
 Dimensions: 92 x 92 x 38 mm
 Voltage: 230 V/50 Hz
 Power input: 12 W
 Air volume: 75 m³/h
 Speed: 2700 U/min⁻¹
 Noise level: 37 dBA
 Temperature range: -40 °C ... +75 °C
 Weight: 0,42 kg
 Failure rate: L₁₀ > 52.500h (40 °C)

Fan, 24V DC: → D 23

Caractéristiques techniques du ventilateur à roulement

Fabrication: Papst
 Mesures: 92 x 92 x 38 mm
 Tension: 230 V/50 Hz
 Puissance: 12 W
 Débit: 75 m³/h
 Vitesse: 2700 U/min⁻¹
 Niveau de bruit: 37 dBA
 Gamme de températures: -40 °C ... +75 °C
 Poids: 0,42 kg
 Taux de défaillance: L₁₀ > 52.500h (40 °C)

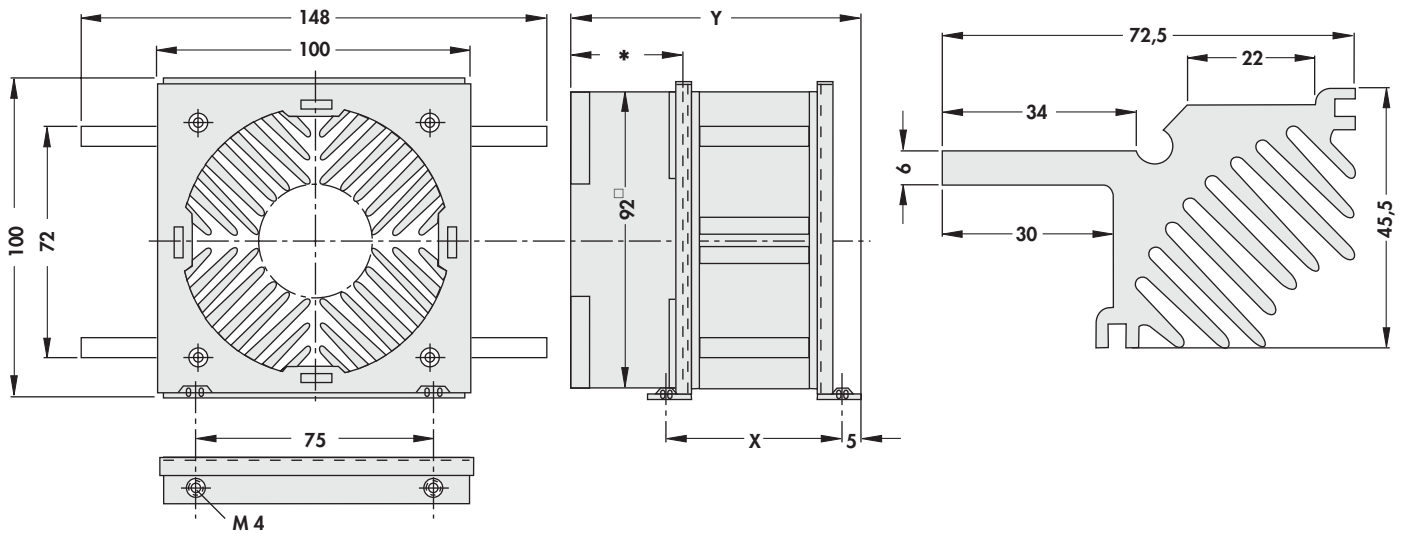
Ventilateur, 24V DC: → D 23



Lüfteraggregate

Cooling aggregates

Ensembles ventilés



* 32 (24 V dc) oder/or/ou 38 (230 V ac)

Bezeichnung für 1 Lüfteraggregat Name for 1 cooling aggregate Désignation d'un ensemble ventilé	Längeneinheiten der Segmente incl. Isolation Length-units of the segments incl. insulation Longueurs des segments avec isolation	Befestigungsmaß Mounting distance Mesure pour le montage	
		X	Y
LA 2 01 ...	35,0 mm	54,0	92,0
LA 2 02 ...	71,5 mm	90,5	128,5
LA 2 03 ...	108,0 mm	127,0	165,0
LA 2 04 ...	144,5 mm	163,5	201,5
LA 2 05 ...	181,0 mm	200,0	238,0
LA 2 06 ...	217,5 mm	236,5	274,5
LA 2 07 ...	254,0 mm	273,0	311,0
LA 2 08 ...	290,5 mm	309,5	347,5
LA 2 09 ...	327,0 mm	346,0	384,0
LA 2 10 ...	363,5 mm	382,5	420,5

Bei Bestellung bitte Bestellformular benutzen.

When ordering please use order form.

Prrière d'utiliser le formulaire en cas de la commande.

Segmente auch als Meterware lieferbar:

Segments also available in metre length:

Les segments sont aussi livrables en barres d'un mètre:

Art. Nr. LA 2 1000

Art. No. LA 2 1000

Art. n° LA 2 1000

Bestellbeispiel
Bestellformblatt
Lüfteraggregate in Segmentbauweise
Schutzgitter für Axiallüfter

Order example
Order form
Cooling aggregates in segment mounting
Protection grille for axial fans

Exemple de commande
Formulaire de commande
Ensembles ventilés en montage d'elements
Grille de protection pour ventilateurs axiaux

→ D 4
→ D 5 - 6
→ D 7 - 12
→ D 34

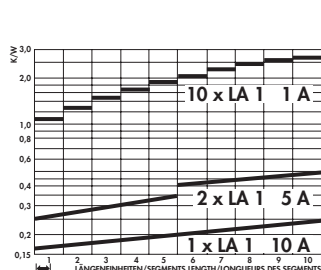
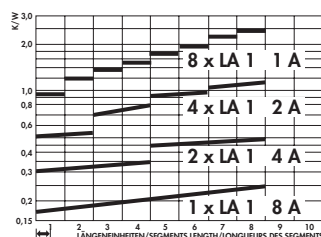
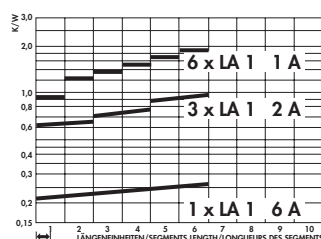
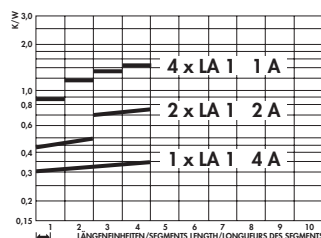
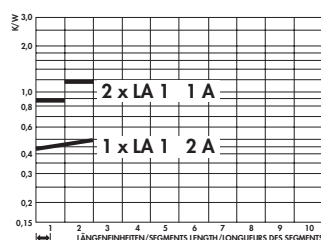
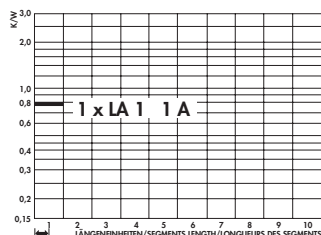
Lüfteraggregate

Cooling aggregates

Ensembles ventilés

Wärmewiderstände LA 1:

Die Wärmewiderstände in den nachstehenden Diagrammen sind bei einer Verlustleistung von 40 Watt pro Kühlkörper des Typ "A" aufgestellt. Bei Typ "B" erhöht sich dieser Wert um 3%.



Thermal resistance LA 1:

The thermal resistance in the following diagrams is given on the base of a total dissipation of 40 Watt per heatsink of the "A"-type. When using "B"-types this value increases by 3%.

Résistances thermiques LA 1:

Les résistances thermiques des diagrammes suivants sont marquées pour une dissipation de 40 W par dissipateur type "A". Type "B" + 3%.

1. Lüfteraggregate bestehend aus 4 Kühlkörpern LA 1 – 1 A.
Gesamte Verlustleistung 160 W.

Cooling aggregate consisting of 4 heatsinks LA 1 – 1 A.
Total dissipation 160 W.

Ensemble ventilé formé de 4 dissipateurs LA 1 – 1 A.
Dissipation totale 160 W.

2. Lüfteraggregate bestehend aus 4 Kühlkörpern LA 1 – 1 A und 2 x 1 Kühlkörper LA 1 – 2 A. Gesamte Verlustleistung 320 W.

Cooling aggregate consisting of 4 heatsinks LA 1 – 1 A and 2 x 1 heatsink LA 1 – 2 A. Total dissipation 320 W.

Ensemble ventilé formé de 4 dissipateurs LA 1 – 1 A et 2 x 1 dissipateur LA 1 – 2 A. Dissipation totale 320 W.

3. Lüfteraggregate bestehend aus 4 Kühlkörpern LA 1 – 1 A, 2 Kühlkörpern LA 1 – 2 A und 2 x 1 Kühlkörper LA 1 – 4 A. Gesamte Verlustleistung 640 W.

Cooling aggregate consisting of 4 heatsinks LA 1 – 1 A, 2 heatsinks LA 1 – 2 A and 2 x 1 heatsink LA 1 – 4 A. Total dissipation 640 W.

Ensemble ventilé formé de 4 dissipateurs LA 1 – 1 A, 2 dissipateurs LA 1 – 2 A et 2 x 1 dissipateur LA 1 – 4 A. Dissipation totale 640 W.

4. Lüfteraggregate bestehend aus 6 Kühlkörpern LA 1 – 1 A, 3 Kühlkörpern LA 1 – 2 A und 2 x 1 Kühlkörper LA 1 – 6 A. Gesamte Verlustleistung 960 W.

Cooling aggregate consisting of 6 heatsinks LA 1 – 1 A, 3 heatsinks LA 1 – 2 A and 2 x 1 heatsink LA 1 – 6 A. Total dissipation 960 W.

Ensemble ventilé formé de 4 dissipateurs LA 1 – 1 A, 3 dissipateurs LA 1 – 2 A et 2 x 1 dissipateur LA 1 – 6 A. Dissipation totale 960 W.

5. Lüfteraggregate bestehend aus 8 Kühlkörpern LA 1 – 1 A, 4 Kühlkörpern LA 1 – 2 A, 2 Kühlkörpern LA 1 – 4 A und 1 Kühlkörper LA 1 – 8 A. Gesamte Verlustleistung 1280 W.

Cooling aggregate consisting of 8 heatsinks LA 1 – 1 A, 4 heatsinks LA 1 – 2 A, 2 heatsinks LA 1 – 4 A and 1 heatsink LA 1 – 8 A. Total dissipation 1280 W.

Ensemble ventilé formé de 8 dissipateurs LA 1 – 1 A, 4 dissipateurs LA 1 – 2 A, 2 dissipateurs LA 1 – 4 A et 1 dissipateur LA 1 – 8 A. Dissipation totale 1280 W.

6. Lüfteraggregate bestehend aus 10 Kühlkörpern LA 1 – 1 A, 2 Kühlkörpern LA 1 – 5 A, und 2 x 1 Kühlkörper LA 1 – 10 A. Gesamte Verlustleistung 1600 W.

Cooling aggregate consisting of 10 heatsinks LA 1 – 1 A, 2 heatsinks LA 1 – 5 A, and 2 x 1 heatsink LA 1 – 10 A. Total dissipation 1600 W.

Ensemble ventilé formé de 10 dissipateurs LA 1 – 1 A, 2 dissipateurs LA 1 – 5 A, et 2 x 1 dissipateur LA 1 – 10 A. Dissipation totale 1600 W.

D

D 11

Bestellbeispiel
Bestellformblatt
Hochleistungslüfteraggregate
Miniatur-Lüfteraggregate

Order Example
Order Form
High Capacity Cooling Aggregates
Miniature Cooling Aggregates

Exemple de commande
Formulaire de commande
Ensembles ventilés haute performance
Ventilateurs miniature

→ D 4
→ D 5 – 6
→ D 29 – 33
→ D 15 – 16

Lüfteraggregate

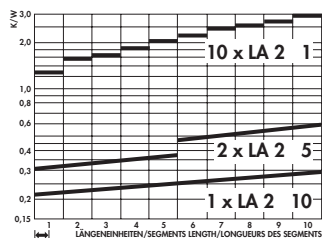
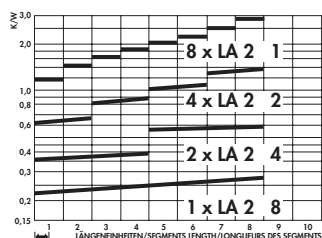
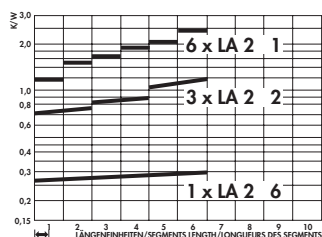
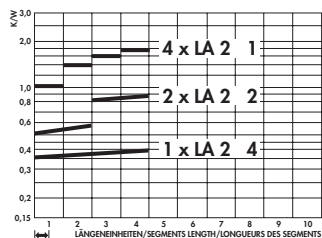
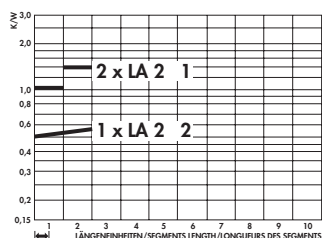
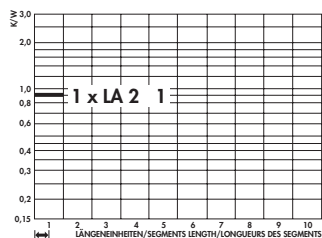
Cooling aggregates

Ensembles ventilés

D

Wärmewiderstände LA 2:

Die Wärmewiderstände in den nachstehenden Diagrammen sind bei einer Verlustleistung von 40 Watt pro Kühlkörper aufgestellt.



Thermal resistance LA 2:

The thermal resistance in the following diagrams is given on the base of a total dissipation of 40 Watt per heatsink.

Résistances thermiques LA 2:

Les résistances thermiques des diagrammes suivants sont établies pour une dissipation de 40 W par dissipateur.

1. Lüfteraggregate bestehend aus 4 Kühlkörpern LA 2 - 1. Gesamte Verlustleistung 160 W maximal.

Cooling aggregate consisting of 4 heatsinks LA 2 - 1. Total dissipation 160 W maximal.

Ensemble ventilé formé de 4 dissipateurs LA 2 - 1. Dissipation totale 160 W maximal.

2. Lüfteraggregate bestehend aus 4 Kühlkörpern LA 2 - 1 und 2 x 1 Kühlkörper LA 2 - 2. Gesamte Verlustleistung 320 W.

Cooling aggregate consisting of 4 heatsinks LA 2 - 1 and 2 x 1 heatsink LA 2 - 2. Total dissipation 320 W.

Ensemble ventilé formé de 4 dissipateurs LA 2 - 1 et 2 x 1 dissipateur LA 2 - 2. Dissipation totale 320 W.

3. Lüfteraggregate bestehend aus 4 Kühlkörpern LA 2 - 1, 2 Kühlkörpern LA 2 - 2 und 2 x 1 Kühlkörper LA 2 - 4. Gesamte Verlustleistung 640 W.

Cooling aggregate consisting of 4 heatsinks LA 2 - 1, 2 heatsinks LA 2 - 2 and 2 x 1 heatsink LA 2 - 4. Total dissipation 640 W.

Ensemble ventilé formé de 4 dissipateurs LA 2 - 1, 2 dissipateurs LA 2 - 2 et 2 x 1 dissipateur LA 2 - 4. Dissipation totale 640 W.

4. Lüfteraggregate bestehend aus 6 Kühlkörpern LA 2 - 1, 3 Kühlkörpern LA 2 - 2 und 2 x 1 Kühlkörper LA 2 - 6. Gesamte Verlustleistung 960 W.

Cooling aggregate consisting of 6 heatsinks LA 2 - 1, 3 heatsinks LA 2 - 2 and 2 x 1 heatsink LA 2 - 6. Total dissipation 960 W.

Ensemble ventilé formé de 4 dissipateurs LA 2 - 1, 3 dissipateurs LA 2 - 2 et 2 x 1 dissipateur LA 2 - 6. Dissipation totale 960 W.

5. Lüfteraggregate bestehend aus 8 Kühlkörpern LA 2 - 1, 4 Kühlkörpern LA 2 - 2, 2 Kühlkörpern LA 2 - 4 und 1 Kühlkörper LA 2 - 8. Gesamte Verlustleistung 1280 W.

Cooling aggregate consisting of 8 heatsinks LA 2 - 1, 4 heatsinks LA 2 - 2, 2 heatsinks LA 2 - 4 and 1 heatsink LA 2 - 8. Total dissipation 1280 W.

Ensemble ventilé formé de 8 dissipateurs LA 2 - 1, 4 dissipateurs LA 2 - 2, 2 dissipateurs LA 2 - 4 et 1 dissipateur LA 2 - 8. Dissipation totale 1280 W.

6. Lüfteraggregate bestehend aus 10 Kühlkörpern LA 2 - 1, 2 Kühlkörpern LA 2 - 5, und 2 x 1 Kühlkörper LA 2 - 10. Gesamte Verlustleistung 1600 W.

Cooling aggregate consisting of 10 heatsinks LA 2 - 1, 2 heatsinks LA 2 - 5, and 2 x 1 heatsink LA 2 - 10. Total dissipation 1600 W.

Ensemble ventilé formé de 10 dissipateurs LA 2 - 1, 2 dissipateurs LA 2 - 5, et 2 x 1 dissipateur LA 2 - 10. Dissipation totale 1600 W.

Bestellbeispiel
Bestellformblatt
Hochleistungslüfteraggregate
Miniatur-Lüfteraggregate

Order example
Order form
High capacity cooling aggregates
Miniature cooling aggregates

Exemple de commande
Formulaire de commande
Ensembles ventilés haute performance
Ventilateurs miniature

→ D 4
→ D 5 - 6
→ D 29 - 33
→ D 15 - 16

Lüfteraggregate

Cooling aggregates

Ensembles ventilés

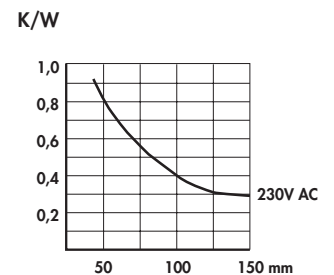
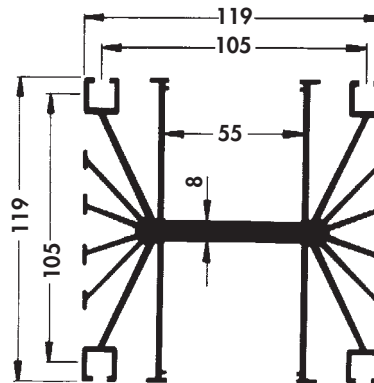
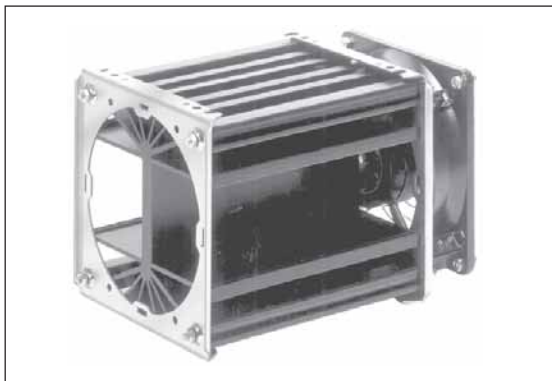
- besonders geeignet für IGBT, SSR, Halbleitermodule, Hochleistungstransistoren, etc.
- effektive Konzeption mit Axiallüftern
- guter thermischer Wirkungsgrad
- zusätzliche Bearbeitungen nach Kundenangaben
- Lüfteraggregate auch ohne Lüftermotoren erhältlich

- particularly suited for IGBT, SSR, semiconductor modules, high performance transistors, etc.
- effective construction with axial fans
- good thermic performance
- additional machining according to customer's instructions
- cooling aggregates also available without fans

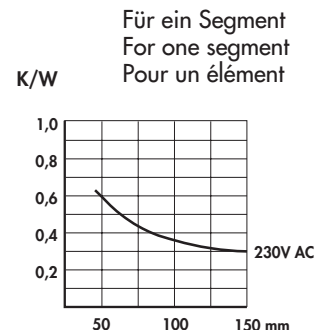
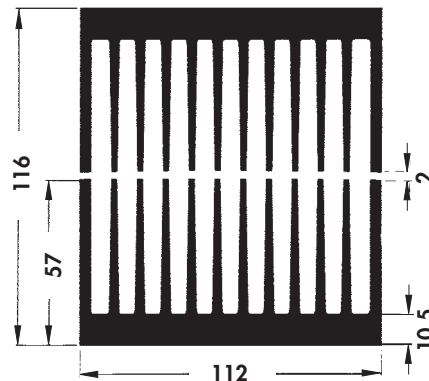
- convient particulièrement pour IGBT (transistor bipolaire intégré), SSR (relais monolithiques); modules semi-conducteurs, transistors de puissance, etc.
- conception efficace avec ventilateurs axiaux
- bon rendement thermique
- traitements et usinages supplémentaires selon indications du client
- ensembles ventilés également disponibles sans ventilateur

D

LA 4 ... 75 100 150 mm



LA 5 ... 75 100 150 mm



bitte angeben:	please indicate:	veuillez indiquer:	... 24	... 230
Technische Daten der Lüfter/Technical data of the fan/Caractéristiques techniques du ventilateur:				
Fabrikat/Manufacture/Fabrication			Papst, kugelgelagert/Papst, with ballbearings/Papst, ventilateur à roulement	
Abmessungen/Dimensions			119 x 119 x 38 mm	119 x 119 x 38 mm
Spannung/Voltage/Tension			24 V DC	230 V AC
Leistungsaufnahme/Power input/Puissance			11 W	19 W
Max. Förderleistung/Air volume/Débit maximum			237 m ³ /h	160 m ³ /h
Temperaturbereich/Temperature range/Gamme de températures			-30 °C ... +55 °C	-40 °C ... +85 °C
Geräusch/Noise level/Niveau de bruit			59 dBA	47 dBA
Nennndrehzahl/Speed/Vitesse			4400 min ⁻¹	2650 min ⁻¹
Gewicht/Weight/Poids			390 g	550 g
Ausfallrate/Failure rate/Taux de défaillance			L ₁₀ > 70.000 h (40 °C)	L ₁₀ > 37.500 h (40 °C)

D 13

Lüfteraggregate in Segmentbauweise
 Miniatur-Lüfteraggregate
 Hochleistungslüfteraggregate
 Schutzgitter für Axiallüfter

Cooling aggregates in segment mounting
 Miniature cooling aggregates
 High capacity cooling aggregates
 Protection grid for axial fans

Ensembles ventilés en montage d'éléments → D 7 - 12
 Ventilateurs miniature → D 15 - 16
 Ensembles ventilés haute performance → D 29 - 33
 Grille de protection pour ventilateurs axiaux → D 34

Hohlrippen-Lüfteraggregate

Hollow-fin cooling aggregates

Ensembles ventilés à ailettes évidées

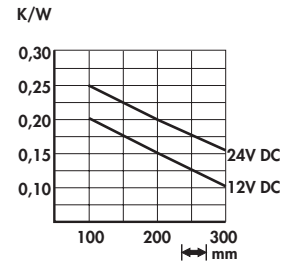
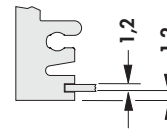
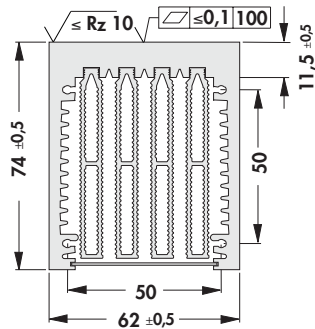
- strömungsoptimierte Hohlrippengeometrie
- besonders effektive Wärmeableitung
- kompakter Aufbau
- Halbleiter-Montagefläche plangefräst

- geometry of hollow fins optimising the air flow
- particularly effective heat dissipation
- compact construction
- semiconductor mounting surface milled flat

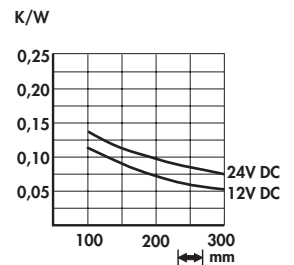
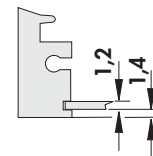
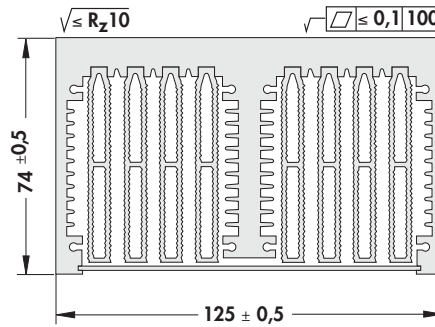
- géométrie des ailettes évidées facilitant le courant d'air
- dissipation thermique particulièrement efficace
- conception compacte
- surface de montage du semiconducteur fraisée plane



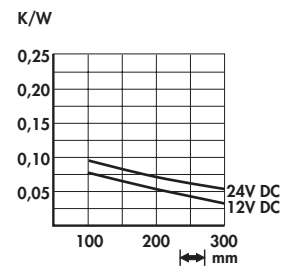
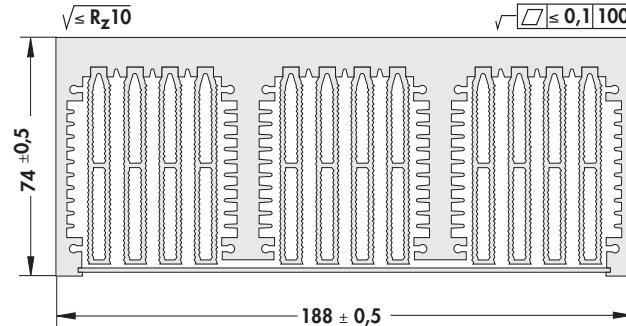
LA 6 ... 100 150 200 250 300 mm



LA 7 ... 100 150 200 250 300 mm



LA 8 ... 100 150 200 250 300 mm



bitte angeben:	please indicate:	veuillez indiquer:	... 12	... 24
Technische Daten der Lüfter/Technical data of the fan/Caractéristiques techniques du ventilateur:				
Fabrikat/Manufacture/Fabrication	Papst, kugellagert/Papst, with ballbearings/Papst, ventilateur à roulement			
Abmessungen/Dimensions	60 x 60 x 25 mm		60 x 60 x 25 mm	
Spannung/Voltage/Tension	12 V DC		24 V DC	
Leistungsaufnahme/Power input/Puissance	2,9 W		3,4 W	
Max. Förderleistung/Air volume/Débit maximum	56 m ³ /h		46 m ³ /h	
Temperaturbereich/Temperature range/Gamme de températures	-20 °C ... +70 °C		-20 °C ... +65 °C	
Geräusch/Noise level/Niveau de bruit	41 dBA		44 dBA	
Nennzahl/Speed/Vitesse	6800 min ⁻¹		6400 min ⁻¹	
Gewicht/Weight/Poids	85 g		85 g	
Ausfallrate/Failure rate/Taux de défaillance	L ₁₀ > 60.000 h (40 °C)		L ₁₀ > 70.000 h (40 °C)	

Hohlrippen-Lüfteraggregate mit Vorkammer

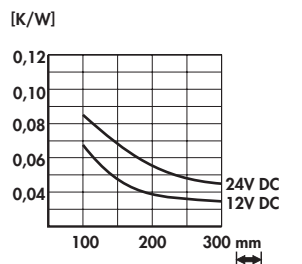
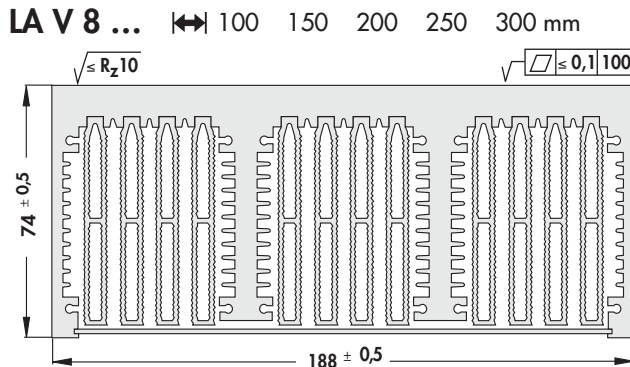
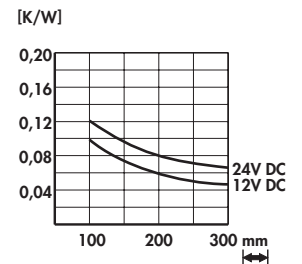
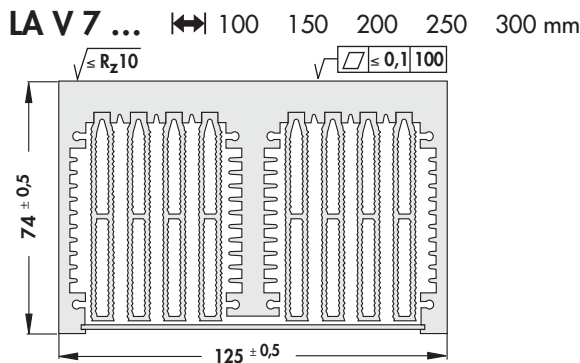
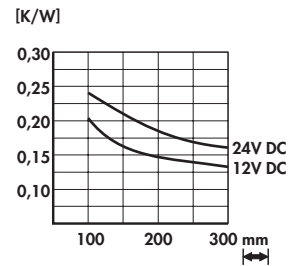
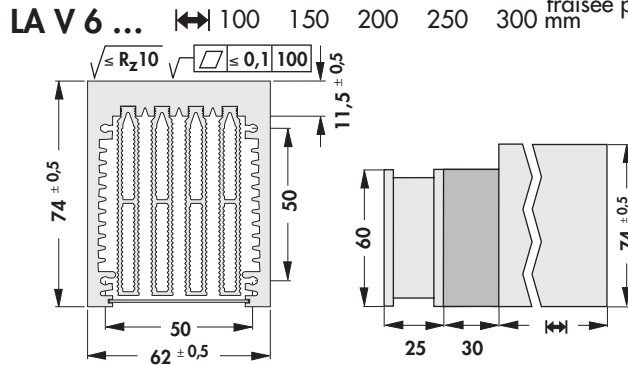
Hollow-fin cooling aggregates with air-flow chamber

Ensembles ventilés à ailettes évidées avec espace courant d'air

- strömungsoptimierte Hohlrippengeometrie
- besonders effektive Wärmeableitung
- kompakter Aufbau mit Vorkammer
- Halbleiter-Montagefläche plangefräst

- geometry of hollow fins optimising the air flow
- particularly effective heat dissipation
- compact construction with air flow chamber
- semiconductor mounting surface milled flat

- géométrie des ailettes évidées facilitant le courant d'air
- dissipation thermique particulièrement efficace
- conception compacte avec espace courant d'air
- surface de montage du semiconducteur fraisée plane



bitte angeben:	please indicate:	veuillez indiquer:	... 12	... 24
Technische Daten der Lüfter/Technical data of the fan/Caractéristiques techniques du ventilateur:				
Fabrikat/Manufacture/Fabrication	Papst, kugellagert/Papst, with ballbearings/Papst, ventilateur à roulement			
Abmessungen/Dimensions	60 x 60 x 25 mm		60 x 60 x 25 mm	
Spannung/Voltage/Tension	12 V DC		24 V DC	
Leistungsaufnahme/Power input/Puissance	3,6 W		3,4 W	
Max. Förderleistung/Air volume/Débit maximum	56 m ³ /h		46 m ³ /h	
Temperaturbereich/Temperature range/Gamme de températures	-20 °C ... +70 °C		-20 °C ... +65 °C	
Geräusch/Noise level/Niveau de bruit	43 dBA		44 dBA	
Nennzahl/Speed/Vitesse	6850 min ⁻¹		6400 min ⁻¹	
Gewicht/Weight/Poids	85 g		85 g	
Ausfallrate/Failure rate/Taux de défaillance	L ₁₀ > 60.000 h (40 °C)		L ₁₀ > 70.000 h (40 °C)	

Miniatur-Lüfteraggregate
Lüfteraggregate in Segmentbauweise
Hochleistungslüfteraggregate
Schutzgitter für Axiallüfter

Miniature cooling aggregates
Cooling aggregates in segment mounting
High capacity cooling aggregates
Protection grid for axial fans

Ventilateurs miniature
Ensembles ventilés en montage d'éléments
Ensembles ventilés haute performance
Grille de protection pour ventilateurs axiaux

→ D 15 - 16
→ D 7 - 12
→ D 29 - 33
→ D 34

Hohlrippen- Lüfteraggregate

Hollow-fin cooling aggregates

Ensembles ventilés à ailettes évidées

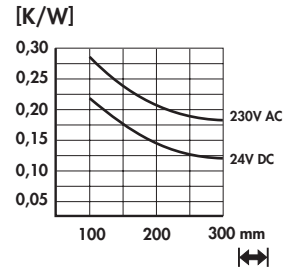
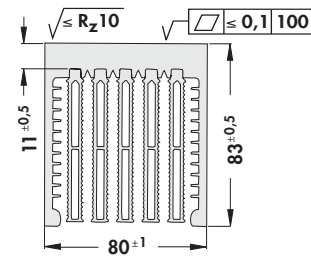
- strömungsoptimierte Hohlrippengeometrie
- besonders effektive Wärmeableitung
- kompakter Aufbau
- Halbleiter-Montagefläche plangefräst

- geometry of hollow fins optimising the air flow
- particularly effective heat dissipation
- compact construction
- semiconductor mounting surface milled flat

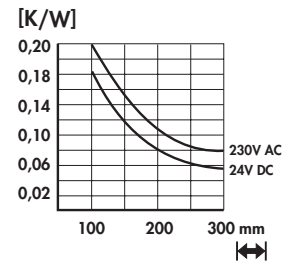
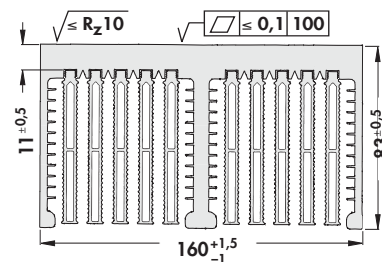
- géométrie des ailettes évidées facilitant le courant d'air
- dissipation thermique particulièrement efficace
- conception compacte
- surface de montage du semiconducteur fraisée plane



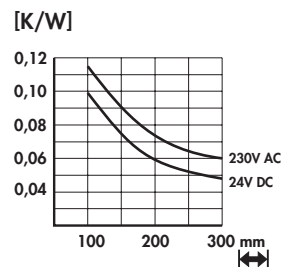
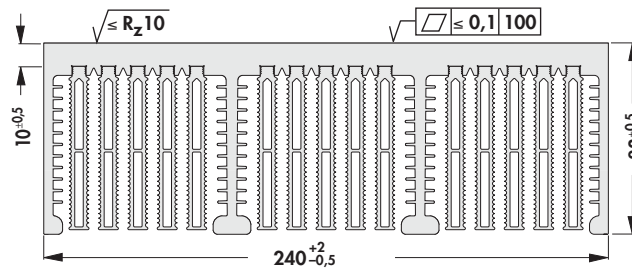
LA 9 ... 100 150 200 250 300 mm



LA 10 ... 100 150 200 250 300 mm



LA 11 ... 100 150 200 250 300 mm



bitte angeben: please indicate: veuillez indiquer:	... 24	... 230
Technische Daten der Lüfter/Technical data of the fan/Caractéristiques techniques du ventilateur:		
Fabrikat/Manufacture/Fabrication	Papst, kugelgelagert/Papst, with ballbearings/Papst, ventilateur à roulement	
Abmessungen/Dimensions	80 x 80 x 32 mm	80 x 80 x 38 mm
Spannung/Voltage/Tension	24 V DC	230 V AC
Leistungsaufnahme/Power input/Puissance	6 W	12 W
Max. Förderleistung/Air volume/Débit maximum	80 m ³ /h	50 m ³ /h
Temperaturbereich/Temperature range/Gamme de températures	-20 °C ... +75 °C	-40 °C ... +90 °C
Geräusch/Noise level/Niveau de bruit	48 dBA	31 dBA
Nennzahl Speed/Vitesse	5000 min ⁻¹	2800 min ⁻¹
Gewicht/Weight/Poids	170 g	480 g
Ausfallrate/Failure rate/Taux de défaillance	L ₁₀ > 55.000 h (40 °C)	L ₁₀ > 52.500 h (40 °C)

Hohlrippen-Lüfteraggregate mit Vorkammer

Hollow-fin cooling aggregates with air-flow chamber

Ensembles ventilés à ailettes évidées avec espace courant d'air

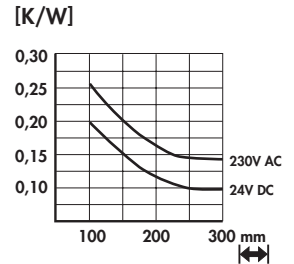
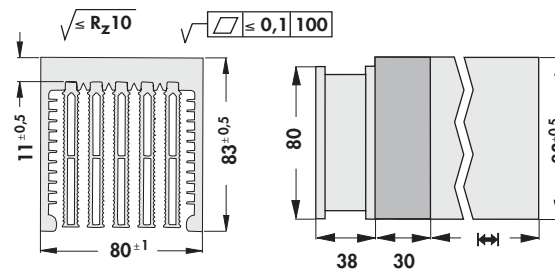
- strömungsoptimierte Hohlrippengeometrie
- besonders effektive Wärmeableitung
- kompakter Aufbau mit Vorkammer
- Halbleiter-Montagefläche plangefräst

- geometry of hollow fins optimising the air flow
- particularly effective heat dissipation
- compact construction with air flow chamber
- semiconductor mounting surface milled flat

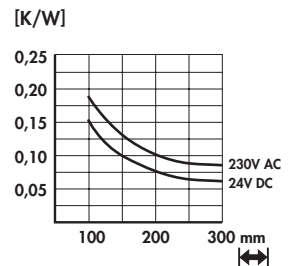
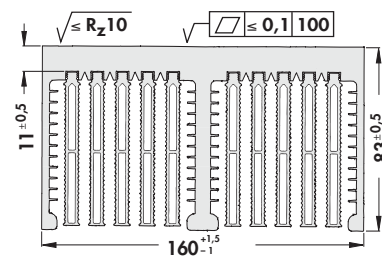
- géométrie des ailettes évidées facilitant le courant d'air
- dissipation thermique particulièrement efficace
- conception compacte avec espace courant d'air
- surface de montage du semiconducteur fraisée plane



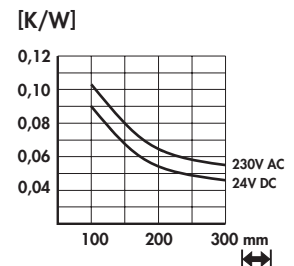
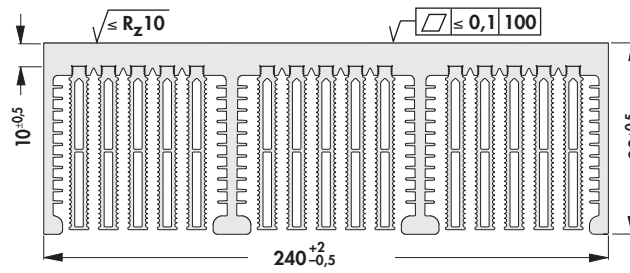
LA V 9 ... 100 150 200 250 300 mm



LA V 10 ... 100 150 200 250 300 mm



LA V 11 ... 100 150 200 250 300 mm



bitte angeben: please indicate: veuillez indiquer:	... 24	... 230
Technische Daten der Lüfter/Technical data of the fan/Caractéristiques techniques du ventilateur:		
Fabrikat/Manufacture/Fabrication	Papst, kugellagert/Papst, with ballbearings/Papst, ventilateur à roulement	
Abmessungen/Dimensions	80 x 80 x 32 mm	80 x 80 x 38 mm
Spannung/Voltage/Tension	24 V DC	230 V AC
Leistungsaufnahme/Power input/Puissance	6 W	12 W
Max. Förderleistung/Air volume/Débit maximum	80 m ³ /h	50 m ³ /h
Temperaturbereich/Temperature range/Gamme de températures	-20 °C ... +75 °C	-40 °C ... +90 °C
Geräusch/Noise level/Niveau de bruit	48 dBA	31 dBA
Nennzahl Speed/Vitesse	5000 min ⁻¹	2800 min ⁻¹
Gewicht/Weight/Poids	170 g	480 g
Ausfallrate/Failure rate/Taux de défaillance	L ₁₀ > 55.000 h (40 °C)	L ₁₀ > 52.500 h (40 °C)

Miniatur-Lüfteraggregate
Lüfteraggregate in Segmentbauweise
Hochleistungslüfteraggregate
Schutzgitter für Axiallüfter

Miniature cooling aggregates
Cooling aggregates in segment mounting
High capacity cooling aggregates
Protection grid for axial fans

Ventilateurs miniature
Ensembles ventilés en montage d'éléments
Ensembles ventilés haute performance
Grille de protection pour ventilateurs axiaux

→ D 15 - 16
→ D 7 - 12
→ D 29 - 33
→ D 34

Hohlrippen Lüfteraggregate

Hollow-fin cooling aggregates

Ensembles ventilés à ailettes évidées

- sehr geringe Strömungsverluste durch günstige Hohlrippengeometrie
- besonders effektive Wärmeableitung
- kompakter Aufbau mit Axiallüftern
- Halbleiter-Montagefläche plangefräst
- zusätzliche Bearbeitungen nach Kundenangaben

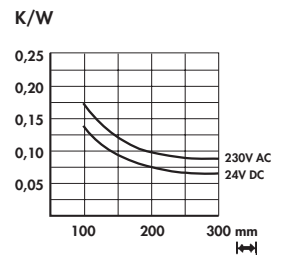
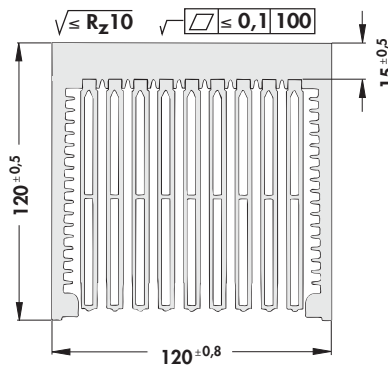
- extremely low losses of current due to optimised hollow-fin geometry
- particularly effective heat dissipation
- compact construction with axial fans
- semiconductor mounting surface milled flat
- additional machining according to customer's instructions

- pertes d'écoulement très faibles grâce à une avantageuse géométrie à nervures creuses
- dissipation thermique particulièrement efficace
- construction compacte avec ventilateurs axiaux
- traitements et usinages supplémentaires selon indications du client

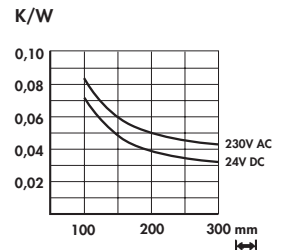
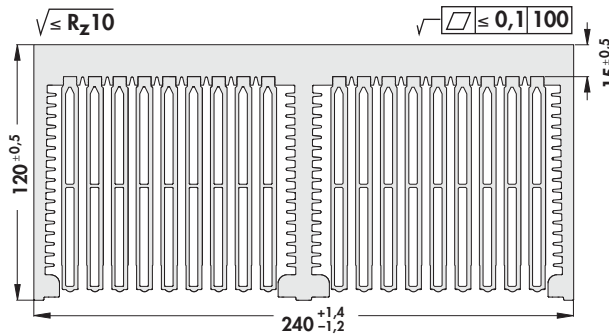
D



LA 14 ... \leftrightarrow 100 150 200 250 300 400 mm



LA 15 ... \leftrightarrow 100 150 200 250 300 400 mm



bitte angeben:	please indicate:	veuillez indiquer:	... 24	... 230
Technische Daten der Lüfter/Technical data of the fan/Caractéristiques techniques du ventilateur:				
Fabrikat/Manufacture/Fabrication			Papst, kugelgelagert/Papst, with ballbearings/Papst, ventilateur à roulement	
Abmessungen/Dimensions			119 x 119 x 38 mm	119 x 119 x 38 mm
Spannung/Voltage/Tension			24 V DC	230 V AC
Leistungsaufnahme/Power input/Puissance			11 W	19 W
Max. Förderleistung/Air volume/Débit maximum			237 m ³ /h	160 m ³ /h
Temperaturbereich/Temperature range/Gamme de températures			-30 °C ... +55 °C	-40 °C ... +85 °C
Geräusch/Noise level/Niveau de bruit			59 dBA	47 dBA
Nennzahl/Speed/Vitesse			4400 min ⁻¹	2650 min ⁻¹
Gewicht/Weight/Poids			390 g	550 g
Ausfallrate/Failure rate/Taux de défaillance			L ₁₀ > 70.000 h (40 °C)	L ₁₀ > 37.500 h (40 °C)

D 21

Miniatur-Lüfteraggregate
Lüfteraggregate in Segmentbauweise
Hochleistungslüfteraggregate
Schutzgitter für Axiallüfter

Miniature cooling aggregates
Cooling aggregates in segment mounting
High capacity cooling aggregates
Protection grid for axial fans

Ventilateurs miniature
Ensembles ventilés en montage d'éléments
Ensembles ventilés haute performance
Grille de protection pour ventilateurs axiaux

→ D 15 - 16
→ D 7 - 12
→ D 29 - 33
→ D 34

Hohlrippen-Lüfteraggregate mit Vorkammer

Hollow-fin cooling aggregates with air-flow chamber

Ensembles ventilés à ailettes évidées avec espace courant d'air

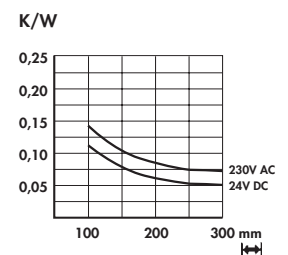
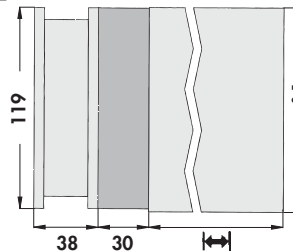
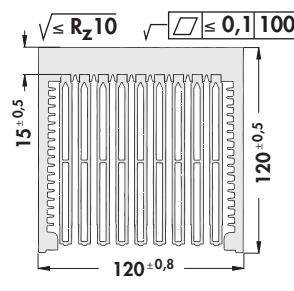
- sehr geringe Strömungsverluste durch günstige Hohlrippengeometrie
- besonders effektive Wärmeableitung mit Vorkammer
- kompakter Aufbau mit Axiallüftern
- Halbleiter-Montagefläche plangefräst
- zusätzliche Bearbeitungen nach Kundenangaben

- extremely low losses of current due to optimised hollow-fin geometry
- particularly effective heat dissipation with air flow chamber
- compact construction with axial fans
- semiconductor mounting surface milled flat
- additional machining according to customer's instructions

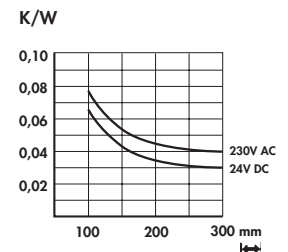
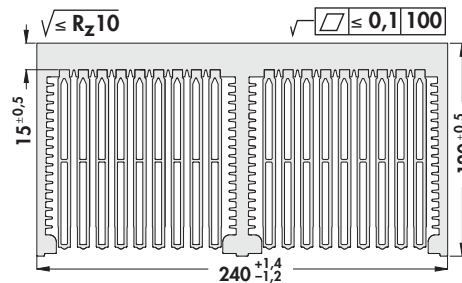
- pertes d'écoulement très faibles grâce à une avantageuse géométrie à nervures creuses
- dissipation thermique particulièrement efficace avec préchambre
- construction compacte avec ventilateurs axiaux
- traitements et usinages supplémentaires selon indications du client



LA V 14 ... \leftrightarrow 100 150 200 250 300 400 mm



LA V 15 ... \leftrightarrow 100 150 200 250 300 400 mm



bitte angeben:	please indicate:	veuillez indiquer:	... 24	... 230
Technische Daten der Lüfter/Technical data of the fan/Caractéristiques techniques du ventilateur:				
Fabrikat/Manufacture/Fabrication	Papst, kugelgelagert/Papst, with ballbearings/Papst, ventilateur à roulement			
Abmessungen/Dimensions	119 x 119 x 38 mm		119 x 119 x 38 mm	
Spannung/Voltage/Tension	24 V DC		230 V AC	
Leistungsaufnahme/Power input/Puissance	11 W		19 W	
Max. Förderleistung/Air volume/Débit maximum	237 m ³ /h		160 m ³ /h	
Temperaturbereich/Temperature range/Gamme de températures	-30 °C ... +55 °C		-40 °C ... +85 °C	
Geräusch/Noise level/Niveau de bruit	59 dBA		47 dBA	
Nennzahl/Speed/Vitesse	4400 min ⁻¹		2650 min ⁻¹	
Gewicht/Weight/Poids	390 g		550 g	
Ausfallrate/Failure rate/Taux de défaillance	L ₁₀ > 70.000 h (40 °C)		L ₁₀ > 37.500 h (40 °C)	

Miniatur-Lüfteraggregate
Lüfteraggregate in Segmentbauweise
Hochleistungslüfteraggregate
Schutzgitter für Axiallüfter

Miniature cooling aggregates
Cooling aggregates in segment mounting
High capacity cooling aggregates
Protection grid for axial fans

Ventilateurs miniature
Ensembles ventilés en montage d'éléments
Ensembles ventilés haute performance
Grille de protection pour ventilateurs axiaux

→ D 15 - 16
→ D 7 - 12
→ D 29 - 33
→ D 34

Hohlrippen Lüfteraggregate

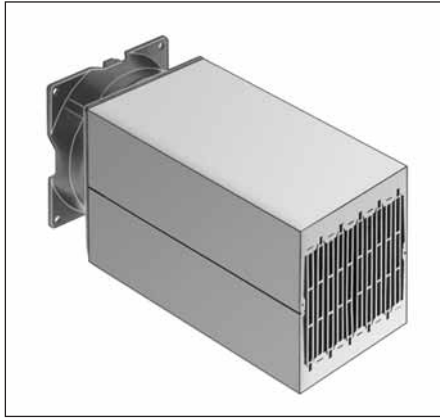
Hollow-fin cooling aggregates

Ensembles ventilés à ailettes évidées

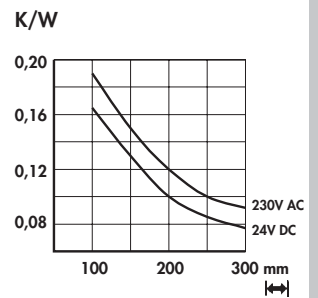
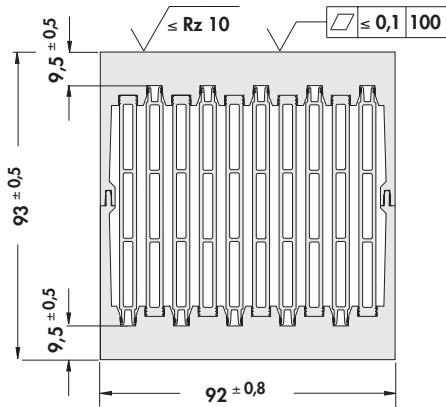
- durch günstige Hohlrippengeometrie sehr geringe Strömungsverluste
- guter thermischer Wirkungsgrad
- kompakter Aufbau mit Axiallüftern
- zwei gegenüberliegende Bodenplatten als Montageflächen plangefräst
- Spezifikationen der Lüftermotoren und zusätzliche Bearbeitungen nach Kundenangaben

- extremely low losses of current due to optimised hollow-fin geometry
- effective heat dissipation
- compact construction with axial fans
- two oposite mounting surfaces are milled flat
- additional machining and other fan characteristics according to customer's instructions

- pertes d'écoulement très faibles grâce à une avantageuse géométrie à nervures creuses
- dissipation thermique efficace
- construction compacte avec ventilateurs axiaux
- deux surfaces de montage voisines dressées à la fraise
- traitements et usinages supplémentaires ainsi que d'autres spécifications de ventilateurs selon indications du client



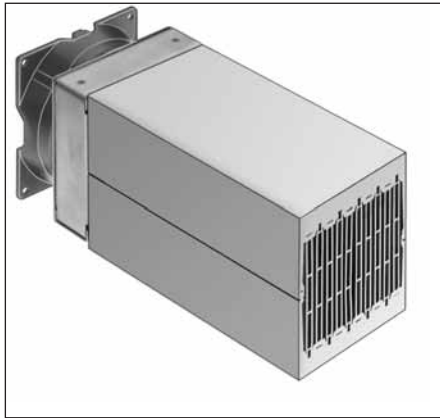
LA 21 ... 100 150 200 250 300 400 mm



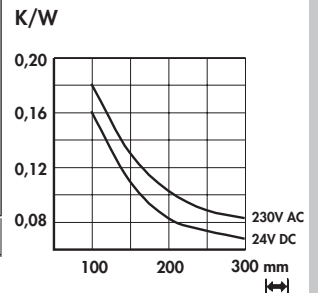
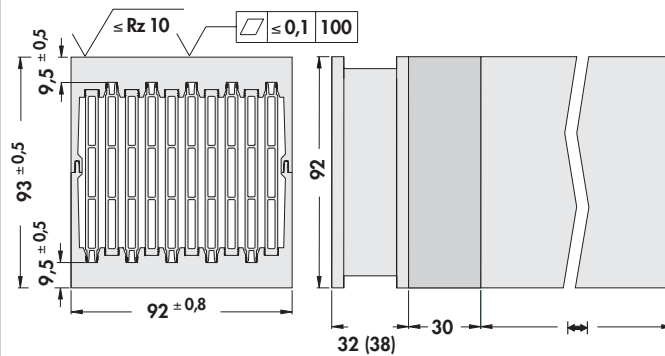
mit Vorkammer

with air-flow chamber

avec espace courant d'air



LA V 21 ... 100 150 200 250 300 400 mm



bitte angeben: / please indicate: / veuillez indiquer:	... 24	... 230
Technische Daten der Lüfter/ Technical data of the fan/ Caractéristiques techniques du ventilateur:		
Fabrikat/ Manufacture/ Fabrication	Papst, kugellagelagert/ Papst, with ballbearings/ Papst, ventilateur à roulement	
Abmessungen/ Dimensions	92 x 92 x 32 mm	92 x 92 x 38 mm
Spannung/ Voltage/ Tension	24 V DC	230 V AC
Leistungsaufnahme/ Power input/ Puissance	2,4 W	12 W
Max. Förderleistung/ Air volume/ Débit maximum	80 m ³ /h	75 m ³ /h
Temperaturbereich/ Temperature range/ Gamme de températures	-20 °C ... +75 °C	-40 °C ... +75 °C
Geräusch/ Noise level/ Niveau de bruit	37 dBA	37 dBA
Nennzahl/ Speed/ Vitesse	3000 min ⁻¹	2700 min ⁻¹
Gewicht/ Weight/ Poids	190 g	420 g
Ausfallrate/ Failure rate/ Taux de défaillance	L ₁₀ > 70.000 h (40 °C)	L ₁₀ > 52.500 h (40 °C)

Hohlrippen Lüfteraggregate

Hollow-fin cooling aggregates

Ensembles ventilés à ailettes évidées

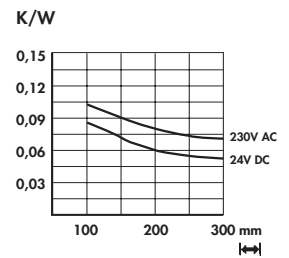
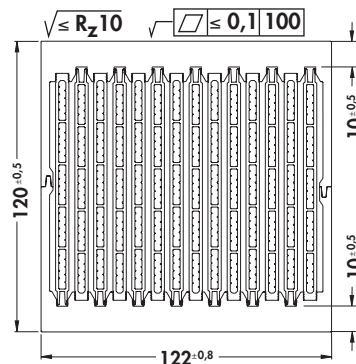
- durch günstige Hohlrippengeometrie sehr geringe Strömungsverluste
- guter thermischer Wirkungsgrad
- kompakter Aufbau mit Axiallüftern
- zwei gegenüberliegende Bodenplatten als Montageflächen plangefräst
- zusätzliche Bearbeitungen nach Kundenangaben

- extremely low losses of current due to optimised hollow-fin geometry
- effective heat dissipation
- compact construction with axial fans
- two opposite mounting surfaces are milled flat
- additional machining according to customer's instructions

- pertes d'écoulement très faibles grâce à une avantageuse géométrie à nervures creuses
- dissipation thermique efficace
- construction compacte avec ventilateurs axiaux
- deux surfaces de montage voisines dressée à la fraise
- traitements et usinages supplémentaires selon indications du client



LA 17 ... \leftrightarrow 100 150 200 250 300 400 mm



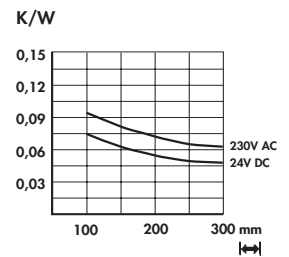
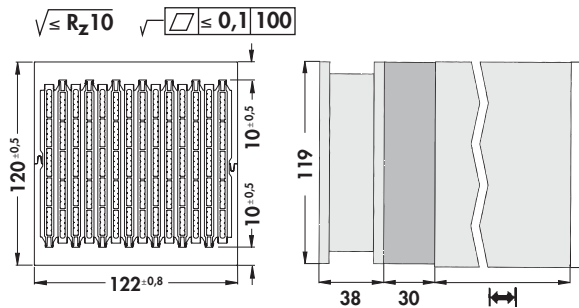
mit Vorkammer

with Air-flow chamber

avec espace courant d'air



LA V 17 ... \leftrightarrow 100 150 200 250 300 400 mm



bitte angeben:	please indicate:	veuillez indiquer:	... 24	... 230
Technische Daten der Lüfter/Technical data of the fan/Caractéristiques techniques du ventilateur:				
Fabrikat/Manufacture/Fabrication	Papst, kugellagert/Papst, with ballbearings/Papst, ventilateur à roulement			
Abmessungen/Dimensions	119 x 119 x 38 mm		119 x 119 x 38 mm	
Spannung/Voltage/Tension	24 V DC		230 V AC	
Leistungsaufnahme/Power input/Puissance	11 W		19 W	
Max. Förderleistung/Air volume/Débit maximum	237 m ³ /h		160 m ³ /h	
Temperaturbereich/Temperature range/Gamme de températures	-30 °C ... +55 °C		-40 °C ... +85 °C	
Geräusch/Noise level/Niveau de bruit	59 dBA		47 dBA	
Nennzahl/Speed/Vitesse	4400 min ⁻¹		2650 min ⁻¹	
Gewicht/Weight/Poids	390 g		550 g	
Ausfallrate/Failure rate/Taux de défaillance	L ₁₀ > 70.000 h (40 °C)		L ₁₀ > 37.500 h (40 °C)	

Lüfteraggregate in Segmentbauweise
Hochleistungslüfteraggregate
Lüfteraggregate aus Stranggepresstem Aluminium
Schutzgitter für Axiallüfter

Cooling aggregates in segment mounting
High capacity cooling aggregates
Cooling aggregates of extruded aluminium
Protection grid for axial fans

Ensembles ventilés en montage d'éléments → D 7 - 12
Ensembles ventilés haute performance → D 29 - 33
Ensembles ventilés en aluminium extrudé → D 13
Grille de protection pour ventilateurs axiaux → D 34

Hohlrippen-Lüfteraggregate mit Vorkammer

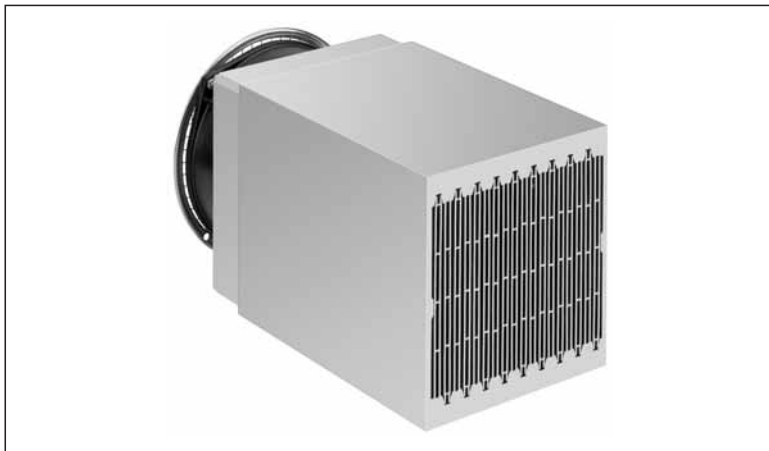
Hollow-fin cooling aggregates with air-flow chamber

Ensembles ventilés à ailettes évidées avec espace courant d'air

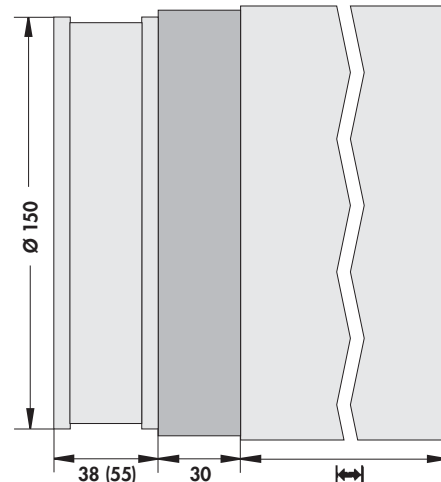
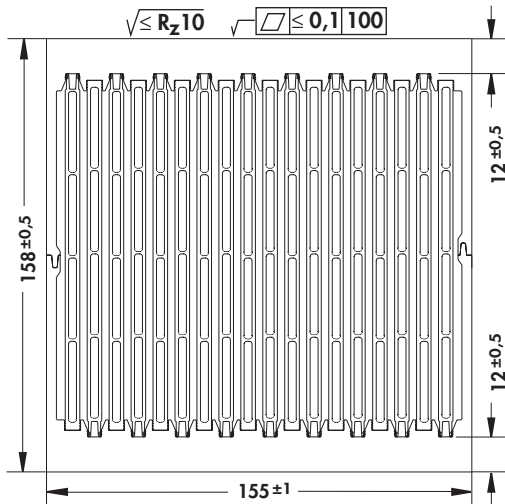
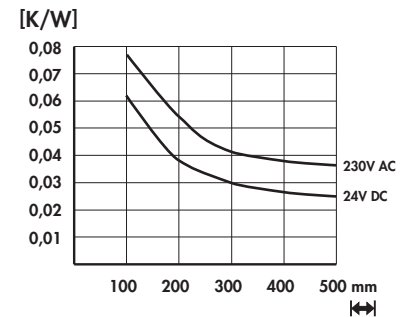
- sehr geringe Strömungsverluste durch günstige Hohlrippengeometrie
- besonders effektive Wärmeableitung mit Vorkammer
- kompakter Aufbau mit Axiallüftern
- Halbleiter-Montagefläche plangefräst
- zusätzliche Bearbeitungen nach Kundenangaben

- extremely low losses of current due to optimised hollow-fin geometry
- particularly effective heat dissipation with air flow chamber
- compact construction with axial fans
- semiconductor mounting surface milled flat
- additional machining according to customer's instructions

- partes d'écoulement très faibles grâce à une avantageuse géométrie à nervures creuses
- dissipation thermique particulièrement efficace avec préchambre
- construction compacte avec ventilateurs axiaux
- traitements et usinages supplémentaires selon indications du client



LAV 24... 200 300 400 1000 mm



bitte angeben: please indicate: veuillez indiquer:	...24	...230
Technische Daten der Lüfter/ Technical data of the fan/ Caractéristiques techniques du ventilateur:		
Fabrikat/ Manufacture/ Fabrication	Papst, kugellagert, mit Schutzgitter/Papst, with ballbearings, with protection grid/ Papst, ventilateur à roulement, avec grille de protection	
Abmessungen/ Dimensions	Ø 150 x 38 mm	Ø 150 x 55 mm
Spannung/ Voltage/ Tension	24 V DC	230 V AC
Leistungsaufnahme/ Power input/ Puissance	19 W	47 W
Max. Förderleistung/ Air volume/ Débit maximum	420 m ³ /h	390 m ³ /h
Temperaturbereich/ Temperature range/ Gamme de températures	-25°C...+72°C	-30°C...+60°C
Geräusch/ Noise level/ Niveau de bruit	59 dB(A)	58 dB(A)
Nennzahl/ Speed/ Vitesse	3350 min ⁻¹	2700 min ⁻¹
Gewicht/ Weight/ Poids	620 g	1100 g
Ausfallrate/ Failure rate/ Taux de défaillance	L ₁₀ > 75.000 h (40 °C)	L ₁₀ > 40.000 h (40 °C)

Hochleistungs-Lüfteraggregate

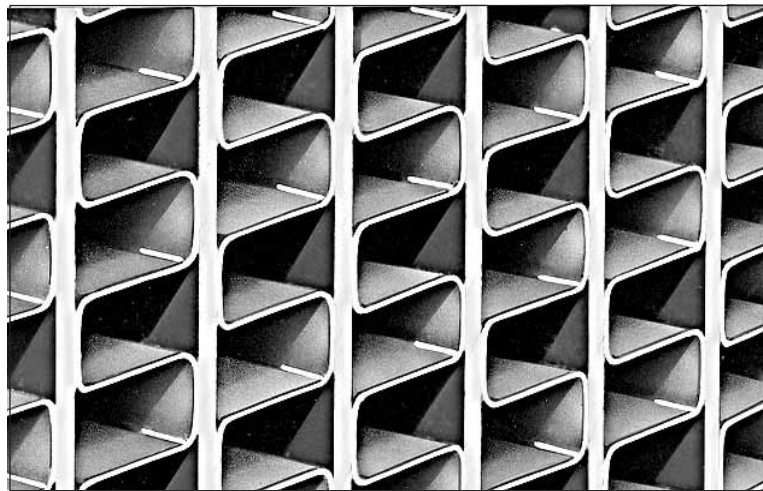
High capacity cooling aggregates

Ensembles ventilés haute performance

- Material: lotplattiertes Aluminiumblech; daher geringes Gewicht aufgrund kleiner Materialdicken
- sehr geringe Strömungsverluste gegenüber Lüfteraggregaten aus stranggepreßtem Aluminium
- kompakte Abmessungen; das heißt, hohe Leistungsdichte durch große wärmeaus-tauschende Flächen
- maximaler Wärme-fluß durch Hartlötung oder thermische Verklebung
- Hochleistungs-Lüfteraggregate wirken nur bei Zwangsbelüftung durch Lüfter, nicht bei freier Konvektion
- auf Anfrage kann für jeden Anwendungs-fall die optimale Ausführung aus einem großen Sortiment vorhandener Wärme-austauschbauteile zusammengestellt werden. Die spezifischen Leistungen werden nach Kundenanforderung auf einer Spe-zialmeßstrecke ermittelt.

- material: solder-plated aluminium sheet, thus minimal weight due to the thinness of material
- extremely low losses of current as com-pared with cooling aggregates in extru-ded aluminium
- compact dimensions: i.e. high perfor-mance density by means of extensive heat-conducting surfaces
- maximum heat flow due to brazing or thermal sealing
- high-capacity cooling aggregates are only effective with forced ventilation by means of the fan, not with free convection
- on request, an optimised unit for any application can be produced from the wide range of existing components. The specific capacity will be determined by a test run at customers request.

- matériau: tôle d'aluminium plaquée par brasage d'où poids réduit en raison de la faible épaisseur du matériau
- pertes d'écoulement très faibles par rap-port aux éléments ventilés en aluminium extrudé
- dimensions compactes, c'est-à-dire forte dissipation volumique de chaleur en rai-son de la surface d'échange thermique élevée
- flux thermique maximum grâce au bra-sage fort ou au thermocollage
- les ensembles ventilés haute performance ne sont efficaces qu'en cas d'aération forcée par ventilateur et non pas en cas de convection libre
- sur demande, le modèle optimal pour chaque cas particulier peut être réalisé à partir d'un important assortiment d'élé-ments de dissipation de chaleur. Un banc de mesure spécial permet de déterminer les performances spécifiques en fonction des exigences du client.



Kühl-lamellen aus lotplattierten Aluminiumblech

Cooling lamination in solder plated aluminium sheet

Lamelles de refroidissement en tôle d'aluminium plaquée par brasage

Technische Daten der Lüfter, kugel-gelagert:

Fabrikat:	Papst
Abmessungen:	119 x 119 x 38 mm
Spannung:	230 V/50 Hz
Leistungsaufnahme:	19 W
Max. Förderleistung:	160 m ³ /h
Nenn-drehzahl:	2650 min ⁻¹
Geräusch:	47 dBA
Temperatur-bereich:	-40 °C ... +85 °C
Gewicht:	0,55 kg
Ausfallrate:	L ₁₀ > 37.500 h (40°C)

Technical data of the fan with ball-bearings:

Manufacture:	Papst
Dimensions:	119 x 119 x 38 mm
Voltage:	230 V/50 Hz
Power input:	19 W
Air volume:	160 m ³ /h
Speed:	2650 min ⁻¹
Noise level:	47 dBA
Temperature range :	-40 °C ... +85 °C
Weight:	0,55 kg
Failure rate:	L ₁₀ > 37.500 h (40°C)

Caractéristiques techniques du ventilateur à roulement:

Fabrication:	Papst
Dimensions:	119 x 119 x 38 mm
Tension:	230 V/50 Hz
Puissance:	19 W
Débit:	160 m ³ /h
Vitesse nominale:	2650 min ⁻¹
Niveau de bruit:	47 dBA
Gamme de températures:	-40 °C ... +85 °C
Poids:	0,55 kg
Taux de défaillance:	L ₁₀ > 37.500 h (40°C)

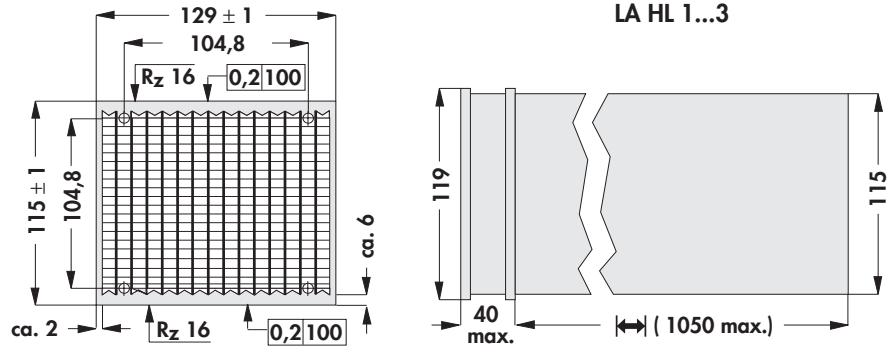
Hochleistungs-Lüfteraggregate

High capacity cooling aggregates

Ensembles ventilés haute performance



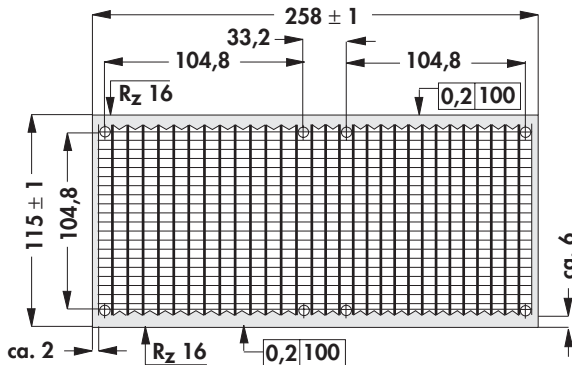
LA HL 1 \longleftrightarrow 100 150 200 250 300 400 mm



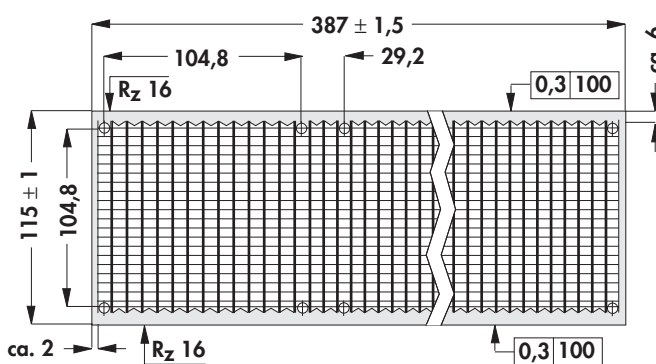
LA HL 1...3



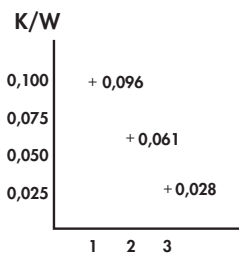
LA HL 2 \longleftrightarrow 100 150 200 250 300 400 mm



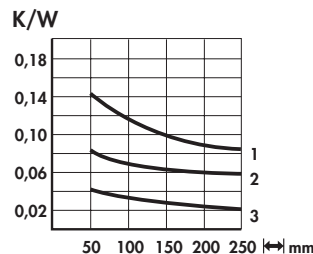
LA HL 3 \longleftrightarrow 100 150 200 250 300 400 mm



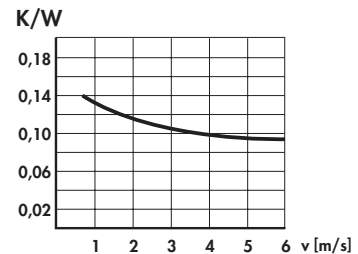
LA HL 1 ... 3
mit Zwangsbelüftung 6 m/sec.
with forced ventilation 6 m/sec.
avec ventilation forcée 6 m/sec.
 \longleftrightarrow 150 mm



LA HL 1, 2, 3
mit Zwangsbelüftung 6 m/sec.
with forced ventilation 6 m/sec.
avec ventilation forcée 6 m/sec.
 \longleftrightarrow 50 ... 250 mm



LA HL 1
mit Zwangsbelüftung
with forced ventilation
avec ventilation forcée
 \longleftrightarrow 150 mm



Hochleistungs-Lüfteraggregate
mit Vorkammer

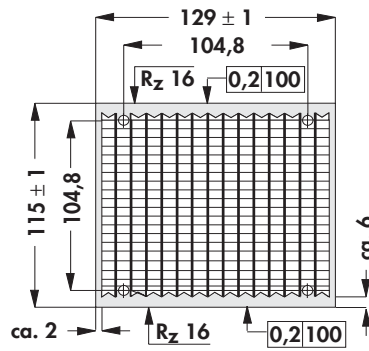
High capacity cooling aggregates
with air-flow chamber

Ensembles ventilés haute perfor-
mance avec espace courant d'air

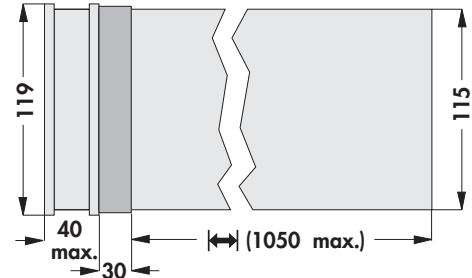
D



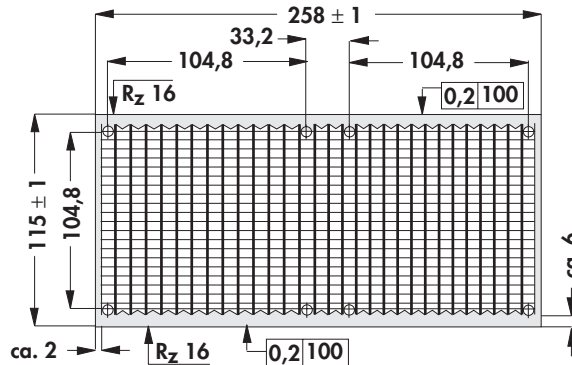
LA HLV 1 | 100 150 200 250 300 400 mm



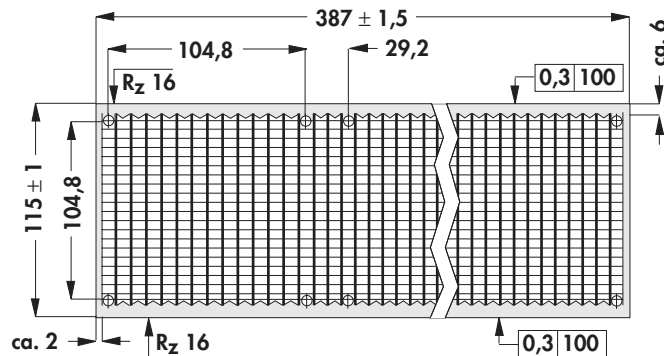
LA HLV 1...3



LA HLV 2 | 100 150 200 250 300 400 mm



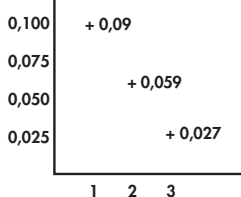
LA HLV 3 | 100 150 200 250 300 400 mm



LA HLV 1 ... 3

mit Zwangsbelüftung 6 m/sec.
with forced convection 6 m/sec.
avec ventilation forcée 6 m/sec.
| 150 mm

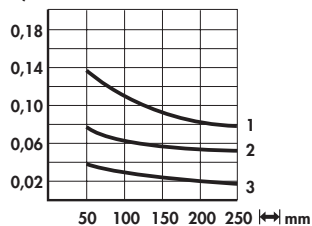
K/W



LA HLV 1, 2, 3

mit Zwangsbelüftung 6 m/sec.
with forced convection 6 m/sec.
avec ventilation forcée 6 m/sec.
| 50 ... 250 mm

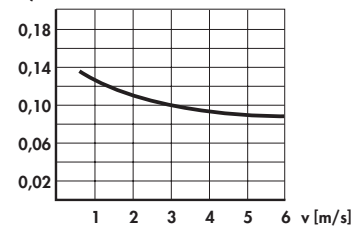
K/W



LA HLV 1

mit Zwangsbelüftung
with forced convection
avec ventilation forcée
| 150 mm

K/W



D 31

Lüfteraggregate aus Stranggepreßtem
Aluminium
Miniatur-Lüfteraggregate
Schutzgitter für Axiallüfter

Cooling aggregates of extruded
aluminium
Miniature cooling aggregates
Protection grid for axial fans

Ensembles ventilés en aluminium
extrudé
Ventilateurs miniature
Grille de protection pour ventilateurs axiaux

→ D 13
→ D 15 - 16
→ D 34